

529.118(031)

к-29

РСФСР
СОВЕТ НАРОДНОГО ХОЗЯЙСТВА
ТУЛЬСКОГО ЭКОНОМИЧЕСКОГО АДМИНИСТРАТИВНОГО РАЙОНА

КАТАЛОГ ЗАПАСНЫХ ЧАСТЕЙ МОТОРОЛЛЕРОВ "ТУЛА" Т-200 и Т-200М



ХИМ
БИБЛИОТЕКА №
Изм. №

ГОСУДАРСТВЕННОЕ НАУЧНО-ТЕХНИЧЕСКОЕ ИЗДАТЕЛЬСТВО
МАШИНОСТРОИТЕЛЬНОЙ ЛИТЕРАТУРЫ

Москва 1962

М. 83

Каталог содержит техническую характеристику и развернутые спецификации узлов, деталей и нормалей мотороллеров «Тула» Т-200 и Т-200М.

В спецификациях указаны номера узлов и деталей, их наименование, количество на группу и мотороллер.

Спецификация каждой группы сопровождается иллюстрациями узлов и отдельных деталей.

Каталог предназначен для владельцев мотороллеров «Тула», а также для соответствующих снабженческих, бытовых и торговых организаций.

Каталог составили инженеры: **А. В. Лотоцкий,**
В. А. Зобниц, В. К. Камериров, О. Ф. Шмелев

Редакция каталогов и альбомов
Зав редакцией А. К. СТУПИН

КАК ПОЛЬЗОВАТЬСЯ КАТАЛОГОМ

В каталог включены узлы и детали, которые могут быть поставлены как запасные части к мотороллерам «Тула» Т-200 и Т-200М.

Нумерация деталей мотороллера построена по схеме группа — сборка — деталь.

Полный номер сборки или детали является одновременно и номером ее чертежа, например:

С601-1 — рама в сборе, где Сб — сборка; 01 — номер группы; 1 — порядковый номер сборки, входящий в эту группу.

17-15 — вал коробки передач вторичный, здесь 17 — номер группы; 15 — порядковый номер детали, входящей в эту группу.

Все узлы и детали, поставляемые заводами смежных производств, сохраняют индекс или номер завода-поставщика.

Детали с ремонтными размерами имеют в конце обозначения индекс Р. Узлы и детали, претерпевшие с начала выпуска мотороллеров какие-то изменения, в конце обозначения имеют индексы А, Б, В и т. д.

Сборки и детали в каталоге расположены по группам в порядке возрастания номеров. Каждая группа сопровождается иллюстрациями.

В первой графе спецификации указан номер фигуры иллюстрирующей данную группу, а во второй — номера позиций, с помощью которых на чертеже легко и быстро можно отыскать нужную деталь.

В графе «Количество» указано число деталей в группе и на изделии.

В конце каталога помещены сводные таблицы крепежных деталей и подшипников качения.

Мотороллер Т-200М представляет собой модернизацию ранее выпускаемого моторол-

лера Т-200. Мотороллер Т-200М отличается от Т-200 более совершенным масляным воздушным фильтром (вместо сетчатого) и дополнительным к династартеру механическим устройством для запуска двигателя (кик-стартера). Мотороллер Т-200М более удобен и надежен в эксплуатации, чем мотороллер Т-200.

Все запасные детали и узлы машины Т-200М, перечисленные в настоящем каталоге, годятся для применения на машинах Т-200 без каких-либо доработок. Исключение составляет только масляный воздухофильтр, при установке которого на мотороллер Т-200 требуется замена имеющейся коробки электрооборудования на новую (Сб15-27Б, фиг. 23, поз. 31) и соответственное изменение положения на крыльях пяты левого и правого крыльев (Сб13-7, Сб13-8, фиг. 22, поз. 8).

Для монтажа на мотороллер Т-200 вновь введенного механизма кикстартера (фиг. 28) должны быть расточены отверстия в крышке и левой половине картера под вал кикстартера.

При заказе запасных частей необходимо указывать полностью номер и название сборки или детали, включая буквенные обозначения.

При этом надо иметь в виду, что детали, узлы и агрегаты, номера которых набраны в каталоге **полужирным шрифтом**, составляют номенклатуру запасных частей, поставляемых в торговую сеть. Все прочие детали и узлы рассматривать как обязательные к поставке в торговую сеть не следует.

Если деталь входит в сочленение, детали которого комплектуются путем подбора, то,

кроме номера и названия детали, надо указать также номер размерной группы* или цветовой ее индекс** и размер данной группы. Данные для подбора деталей приведены ниже в табл. 1 и 2.

При расточке цилиндра под ремонтный

размер или замене поршневого пальца устанавливаются ремонтные поршни, кольца и поршневые пальцы в соответствии с номером ремонта. Размеры ремонтных деталей указаны в спецификации запасных частей по группе 10 «Двигатель».

Таблица 1

Поршень со штифтами в сборе
(С610-2)—для цилиндра с номинальным размером

№ размерной группы	Диаметр торшня по нижней части юбки в мм	Диаметр цилиндра в мм	Зазор в мм
0	61,96—61,95	62,02—62,01	0,07—0,05
1	61,95—61,94	62,01—62,00	0,07—0,05
2	61,94—61,93	62,00—61,99	0,07—0,05

Таблица 2

Поршневой палец
(деталь 10-12) для подбора с поршнями С610-2, С610-2Р

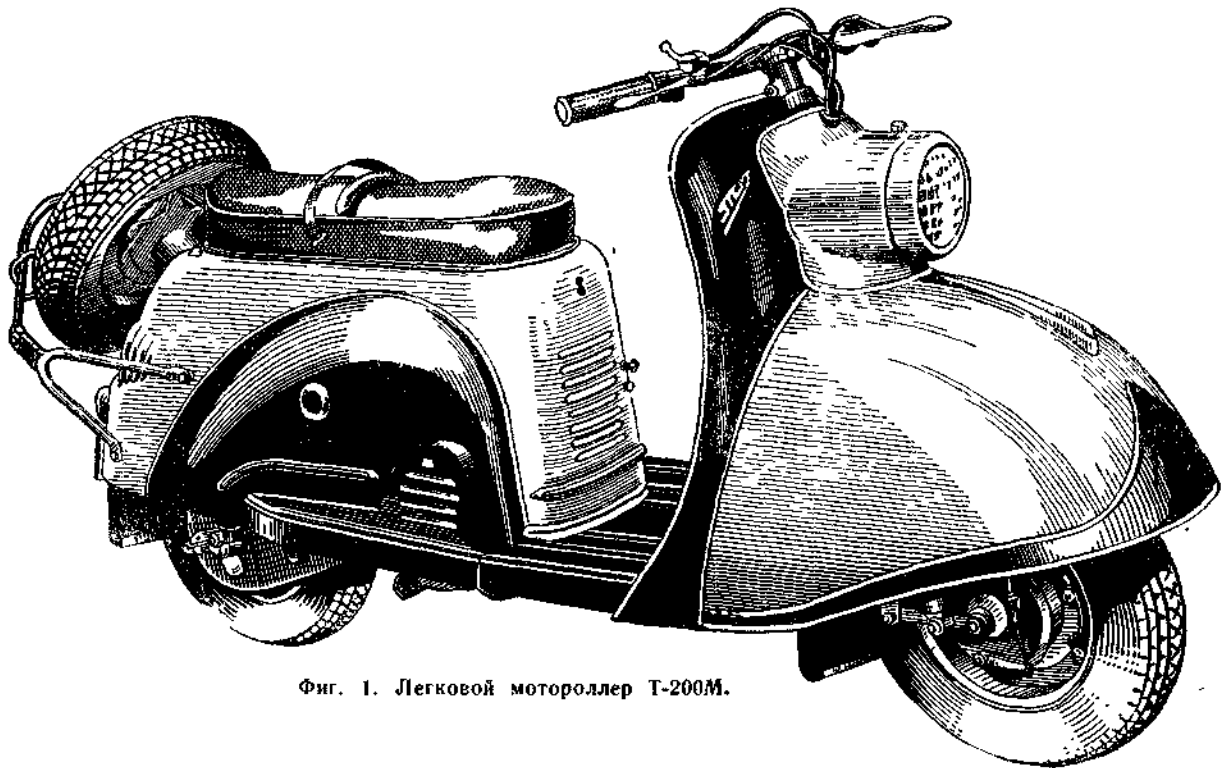
Цветовой индекс	Диаметр отверстия в бобышках поршня в мм	Диаметр поршневого пальца в мм	Посадка	
			Натяг в мм	Зазор в мм
Белый	14,991—14,988	14,992—14,989	0,004	0,002
Черный	14,988—14,985	14,989—14,986	0,004	0,002
Красный	14,985—14,982	14,986—14,983	0,004	0,002

* Номер размерной группы (0; 1; 2) выбит на днище поршня и на верхней плоскости цилиндра.
** Цветовой индекс указан на торце поршневого пальца и бобышке поршня.

УКАЗАТЕЛЬ ГРУПП

Группа	Наименование группы	Стр.	Группа	Наименование группы	Стр.
01	Рама	8	11	Защитный кожух цепи	32
02	Передняя вилка	12	12	Управление	33
03	Переднее колесо	14	13	Облицовка	38
04	Заднее колесо	16	14	Седло	41
05	Масляный воздухофильтр и карбюратор	18	15	Электрооборудование	42
06	Бензобак	20	16	Спидометр	48
07	Система выпуска газов	21	17	Коробка передач	50
08	Система охлаждения	22	37	Династартер, прерыватель и автомат опережения зажигания	56
09	Механизм сцепления	24	39	Инструмент и принадлежность	58
10	Двигатель	26	13--10	Ветрозащитный щит	60

КРАТКАЯ ТЕХНИЧЕСКАЯ ХАРАКТЕРИСТИКА



Фиг. 1. Легковой мотороллер Т-200М.

ОБЩИЕ ДАННЫЕ

Габаритные размеры в мм:	
длина	1930
ширина	720
высота	1010
База (расстояние между осями колес) в мм	
Дорожный просвет в мм	1380
Сухой вес в кг	120
Максимальная скорость в км/час	150
Емкость топливного бака (резерв 0,5 л) в л	80
Расход топлива (на 100 км пути при движении по шоссе со скоростью 45—50 км/час) в л	12,5
Топливо:	3,5
смесь бензина А66 с маслом автотракторным сернокислотной очистки АКЗп-6 или АКЗп-10 (автол 6 или 10) в пропорции для обкатанного двигателя	
	25:1

ДВИГАТЕЛЬ

Тип двигателя	Одноцилиндровый, двухтактный с кривошипно-камерной продувкой и воздушным охлаждением
Рабочий объем цилиндра в см ³	199
Диаметр цилиндра в мм	62
Ход поршня в мм	66
Степень сжатия	6,6
Мощность в л. с.	8
Карбюратор	К-28Г
Воздухофилتر	Масляный
Зажигание	Батарейное
Установка опережения зажигания	Автоматическая
Свеча зажигания	АПУ
Пуск двигателя	Династартером ДС-1 или кикстартером

СИЛОВАЯ ПЕРЕДАЧА

Передняя передача	Втулочная, безроликовая цепь
Коробка передач	Четырехступенчатая, двухходовая
Сцепление	Многодисковое, в масляной ванне
Передача на заднее колесо	Втулочно-роликовая цепь

ХОДОВАЯ ЧАСТЬ

Рама	Трубчатая, сварная
Подвеска переднего колеса	Рычажная с пружинами и гидравлическим гасителем колебаний
Подвеска заднего колеса	Рычажного типа с пружинами и гидравлическими гасителями колебаний
Тормозы	Колодочные
Колеса	Дисковые, разборные, взаимозаменяемые (по дискам) 4,00—10
Размер шин в дюймах	
Давление в шине в кг/см ² :	
переднего колеса	1,0 (без пассажира); 1,2 (с пассажиром)
заднего колеса	1,5 (без пассажира); 2,5 (с пассажиром)

ЭЛЕКТРООБОРУДОВАНИЕ

Напряжение системы в в	12
Династартер	ДС-1
Аккумуляторная батарея	3-МТР-10 (2 батареи по 6 в)
Реле-регулятор	РР-45 или РР-121
Катушка зажигания	Б-51
Сигнал	С-38
Фара	ФГ-50Б
Плафон внутреннего освещения	ПК5-Б
Переключатель света с кнопкой сигнала	П-25А
Выключатель плафона внутреннего освещения	П-20А
Конденсатор	КН-1
Прочие приборы	Задний фонарь со стоп-сигналом, выключатель стоп-сигнала, центральный переключатель, указатель передач, выключатель указателя передач

КОНТРОЛЬНЫЕ ПРИБОРЫ

Спидометр	СП-19В или СП-115
Контрольные лампочки	А-22

ЗАПАСНЫЕ ЧАСТИ

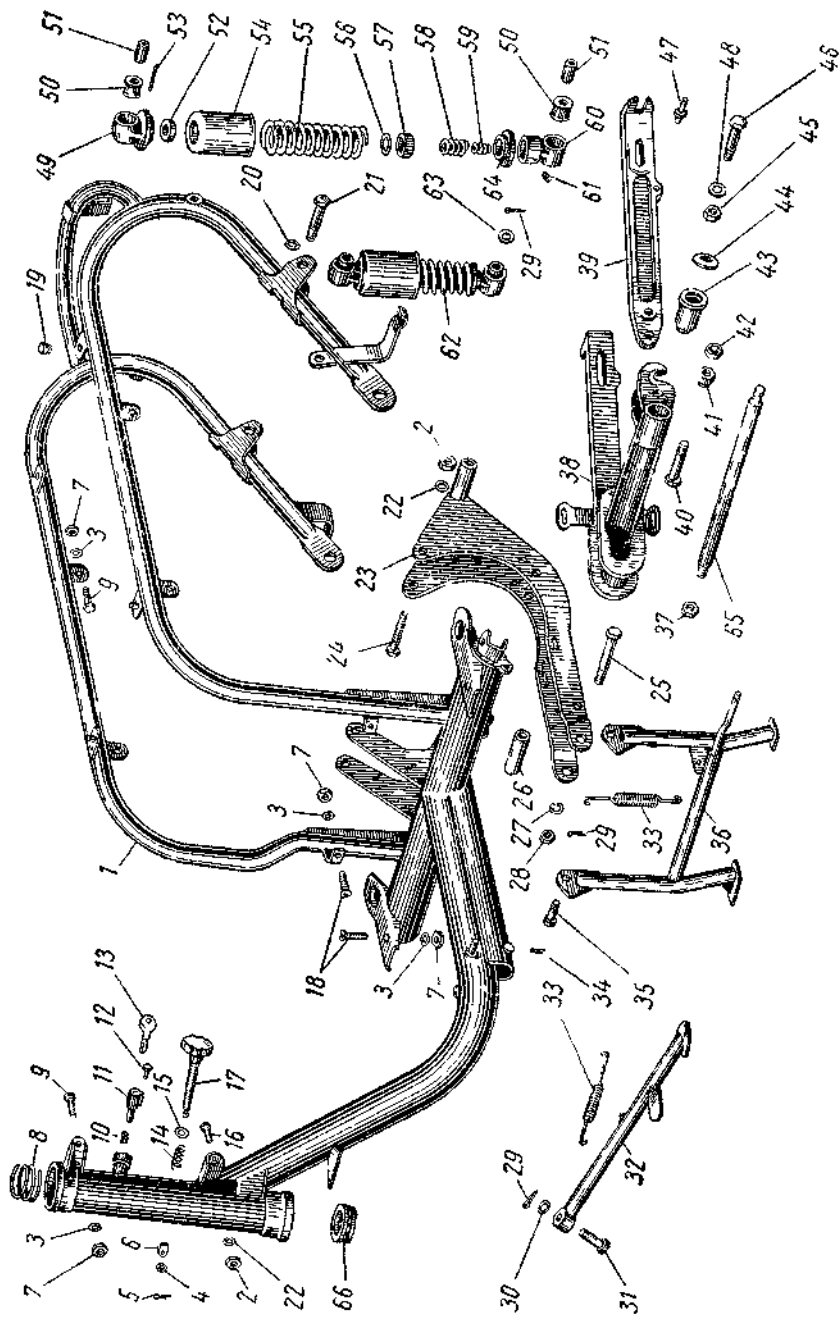
Группа 01. РАМА

№ фигуры	№ позиции на фигуре	№ сборки или детали	Наименование сборки или детали	Количество	
				на группу	на мотороллер
2	1	T-200M C601-1	Рама мотороллера в сборе	1	1
	38	T-200M C601 3	Корпус вилки задней подвески в сборе	1	1
	43	T-200M C601 4	Втулка резино металлическая вилки задней подвески в сборе	2	2
	36	T-200M C601-5	Подставка основная в сборе	1	1
	23	T-200M C601 22	Вилка соединительная в сборе	1	1
	41	T-200M C601 26	Гайка специальная в сборе	2	2
	62	T-200M C601-28	Подвеска заднего колеса (пружинно-гидравлический амортизатор) в сборе	2	2
	57	T-200M C601-32	Нижний клапан подвески в сборе	2	2
	11	T-200M C601-33*	Вкладыш замка руля и седла в сборе	1	2
	32	T-200M C601-37	Подставка боковая в сборе	1	1
	17	T-200M C601-39A	Винт демпфера руля	1	1
	6	T-200M 01-54	Суларь демпфера руля	1	1
	14	T-200M 01-56A	Пружина винта демпфера руля	1	1
	35	T-200M 01-77	Ось крепления основной подставки	2	
	33	T-200M 01-78	Пружина подставки	2	2
	39	T-200M 01-79	Щека левая вилки задней подвески	1	1
	47	T-200M 01-80	Ось подвески	2	2
	40	T-200M 01-81	Болт M10×1×40 крепления левой щеки задней подвески	1	1
	46	T-200M 01-82	Болт M10 крепления левой щеки задней подвески	1	1
	37	T 200M 01 83	Гайка M10 крепления оси вилки задней подвески	2	2
	42	T-200M 01-84	Контргайка специальная штампованная	1	1
	48	T-200M 01-85	Шайба зубчатая специальная пружинная	1	1

* Поставляется совместно с ключом деталь T 200M 01 158B

№ фигуры	№ позиции на фигуре	№ сборки или детали	Наименование сборки или детали	Количество	
				на группу	на мотоцикл
2	8	T-200M 01-94B	Пружина демпфера руля	1	1
	26	T-200M 01-95	Втулка соединительной вилки	1	1
	65	T-200M 01-96	Ось подвески заднего колеса	1	1
	44	T-200M 01-97	Шайба резино-металлической втулки	2	2
	21	T-200M 01-98	Ось подвески	2	2
	20	T-200M 01-99	Шайба пружинная зубчатая специальная	2	2
	19	T-200M 01-100	Амортизатор резиновый	4	10
	49	T-200M 01-102	Серьга верхняя пружинно-гидравлического амортизатора задней подвески	2	2
	60	T-200M 01-103	Серьга нижняя пружинно-гидравлического амортизатора задней подвески	2	2
	54	T-200M 01-104	Кожух верхний пружинно-гидравлического амортизатора задней подвески	2	2
	64	T-200M 01-105	Втулка упорная	2	2
	53	T-200M 01-106	Штифт верхней серьги амортизатора	2	2
	51	T-200M 01-107	Втулка распорная	4	4
	50	T-200M 01-108	Втулка подвески	4	4
	52	T-200M 01-109	Кольцо опорное	2	2
	59	T-200M 01-110B	Пружина нижнего клапана	2	2
	58	T-200M 01-110H	Пружина нижнего клапана	2	2
	55	T-200M 01-111	Пружина задней подвески	2	2
	56	T-200M 01-112	Пружина клапана	2	2
	12	T-200M 01-146	Заклепка замков руля и седла	1	2
	10	T-200M 01-147	Пружина вкладыша замка	1	2
	13	T-200M 01-158B	Ключ замков руля и седла	1	2
	31	T-200M 01-169	Ось с буртиком подножки боковой	1	1
	30	T-200M 01-186	Шайба оси подножки боковой	1	1
	16	T-200M 13-166	Винт M8×18 крепления переднего щита к раме мотоцикла	2	2
	18	T-200M 13-186	Винт M6×15 крепления настила переднего щита к раме мотоцикла	13	13
	25	T-200M 00-01	Болт M12×80 крепления соединительной вилки с рамой	1	1
	24	T-200M 00-04	Болт M8×65 крепления двигателя к раме и соединительной вилке	3	3
	9	T-200M 00-09	Болт M6×16 крепления коробки электрооборудования и бензобака	4	34
	61	T-200M 00-18	Винт M5×8 нижней серьги амортизатора	2	2
	28	T-200M 00-21	Гайка M12 крепления соединительной вилки с рамой	1	1
	45	T-200M 00-23	Гайка M10×1 крепления левой щеки задней подвески	1	1

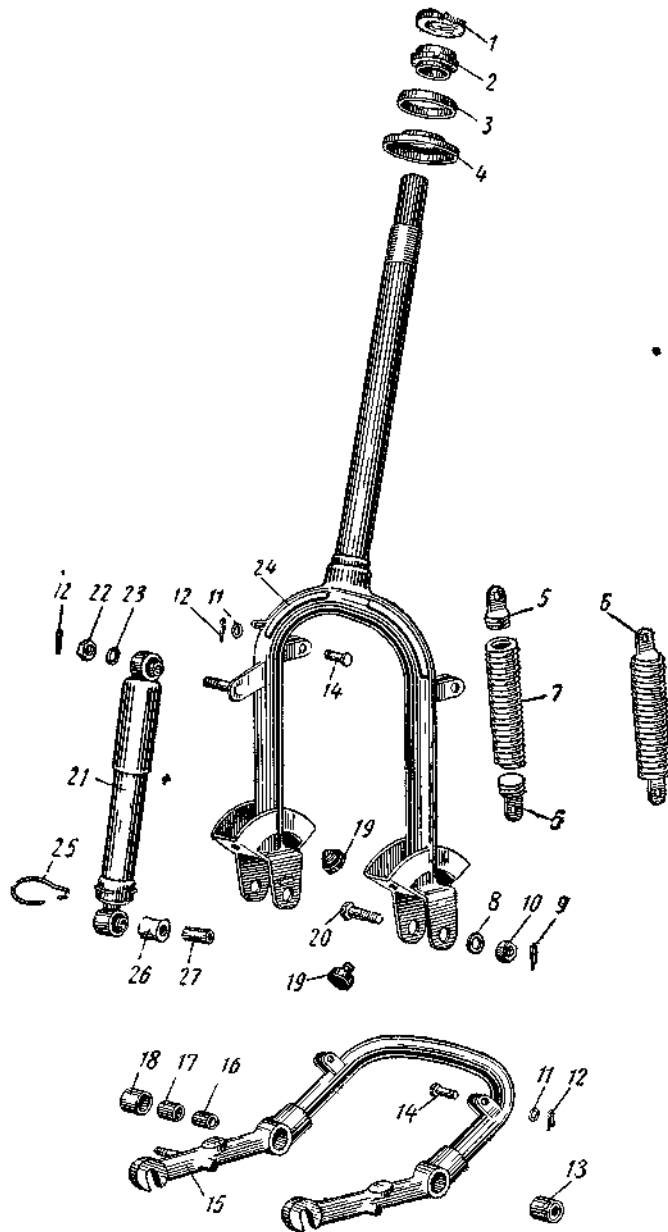
№ фигуры	№ позиции на фигуре	№ сборки или детали	Наименование сборки или детали	Количество	
				на группу	на мотоллер
2	2	T-200M 00-24	Гайки М8 крепления переднего щита и двигателя к раме мотоллера и соединительной вилке	3	9
	7	T-200M 00-27	Гайка М6 крепления настила и коробки электрооборудования с бензобаком к раме	4	44
	63	T-200M 00-38	Шайба 12 штампованная для крепления подвески (пружинно-гидравлического амортизатора) заднего колеса	2	2
	15	T-200M 00-39	Шайба 8 штампованная опоры пружины демпфера руля	1	6
	4	T-200M 00-41	Шайба 4 штампованная сухаря демпфера руля	1	4
	27	T-200M 00-43	Шайба 12 пружинная гайки крепления соединительной вилки с рамой	1	1
	22	T-200M 00-45	Шайба 8 пружинная гаек крепления переднего щита и двигателя к раме и соединительной вилке	3	6
	3	T-200M 00-46	Шайба 6 пружинная гаек крепления настила и коробки электрооборудования с бензобаком к раме	4	59
	29	T-200M 00-51	Шплинт 3×20 разводной крепления подставок мотоллера и подвесок (пружинно-гидравлических амортизаторов) заднего колеса	5	5
	34	T-200M 00-53	Шплинт 2×20 разводной крепления оси педалей заднего тормоза и переключения передач	2	10
	5	T-200M 00-55	Шплинт 1,5×8 разводной винта демпфера руля	1	3
	66	T-200M 00-77	Шарикоподшипник радиально-упорный № 778707 рулевой колонки	2	2



Фиг. 2. Рама мотороллера.

Группа 02. ПЕРЕДНЯЯ ВИЛКА

№ фигуры	№ позиции на фигуре	№ сборки или детали	Наименование сборки или детали	Количество	
				на группу	на мото-роллер
3	24	T-200M C602-1	Вилка передняя в сборе	1	1
	15	T-200M C602-5	Подвеска передней вилки с резинометаллическими втулками в сборе	1	1
	13	T-200M C602-6	Втулка резино-металлическая подвески передней вилки	2	2
	21	T-200M C602-7	Гаситель колебаний (гидравлический амортизатор) передней вилки в сборе	1	1
	6	T-200M C602-15B	Пружина передней вилки в сборе	2	2
	18	T-200M 02-15	Втулка наружная подвески передней вилки	2	2
	16	T-200M 02-17	Втулка внутренняя подвески передней вилки	2	2
	17	T-200M 02-18	Втулка резиновая специальная	2	2
	19	T-200M 02-19	Буфер подвески передней вилки	4	5
	7	T-200M 02-20B	Пружина передней вилки	2	2
	4	T-200M 02-21	Диафрагма подшипника рулевой колонки нижняя	1	1
	3	T-200M 02-22	Диафрагма подшипника рулевой колонки верхняя	1	1
	2	T-200M 02-23	Гайка специальная крепления передней вилки	1	1
	23	T-200M 02-31	Шайба гайки крепления гасителя колебаний	3	3
	26	T-200M 02-47	Втулка резиновая гасителя колебаний	2	2
	27	T-200M 02-48	Втулка гасителя колебаний	2	2
	5	T-200M 02-56	Ушко пружины передней вилки	4	4
	14	T-200M 02-57	Ось с буртиком крепления пружин передней вилки	4	4
	25	T-200M 02-58	Пружина нижней серьги гасителя колебаний	1	1
	20	T-200M 02-59A	Болт M10×52 крепления передней подвески	2	2
	8	T-200M 02-60	Шайба гайки крепления передней подвески	2	2
	1	T-200M 00-37	Гайка круглая M30×1,5 контрольная	1	1
	10	T-200M 00-35	Гайка M10 шестигранная прорезная крепления подвески	2	2
	22	T-200M 00-36	Гайка M8 шестигранная прорезная крепления гасителя колебаний	2	2
	11	T-200M 00-39	Шайба 8 штампованная для оси с буртиком	4	6
	9	T-200M 00-52	Шплинт 2,5×25 разводной стопорения гайки	2	2
	12	T-200M 00-53	Шплинт 2×20 разводной крепления пружин передней вилки и стопорения гаск	6	10



Фиг 3 Передняя вилка

Группа 03. ПЕРЕДНЕЕ КОЛЕСО

№ фигуры	№ позиции на фигуре	№ сборки или детали	Наименование сборки или детали	Количество		
				на группу	на мото-роллер	
4	1	T-200M C603	Колесо переднее с камерой и покрышкой и ступицей в сборе	1	1	
	-	T-200M C603-1	Ступица переднего колеса с тормозом в сборе	1	1	
	3	T-200M C603-6	Диск колеса левый в сборе	1	3*1	
	2	T-200M C603-10	Обод колеса с камерой и покрышкой в сборе	1	3*1	
	5	T-200M 03-2	Диск колеса правый	1	3*1	
	6	T-200M 03-38	Гайка M10×1 крепления обода колеса к ступице	4	8*2	
	7	T-200M 00-26	Гайка M8×1 свертывания дисков обода	4	21*3	
	5	1	T-200M C603-2	Крышка тормозного барабана переднего колеса с колодками в сборе	1	1
		2	T-200M C603-4	Крышка тормозного барабана переднего колеса	1	1
		6	T-200M C603-5	Колодка тормозная переднего колеса с накладкой в сборе	2	2
9		T-200M <u>C6 03-5</u> ЗГ	Колодка тормозная переднего колеса	2	2	
11		T-200M 03-17	Накладка тормозной колодки переднего колеса	2	2	
8		T-200M 03-40	Пружина тормоза переднего колеса	2	2	
5		T200M 03-41	Рычаг тормозного кулачка переднего колеса	1	1	
10		T-200M 03-43	Заклепка крепления накладки тормозной колодки	20	40*4	
7		T-200M 04-31B	Кулачок тормозной	1	2	
3		T-200M 00-26	Гайка M8×1 крепления тормозного кулачка	1	21	
6	4	T-200M 00-50	Шайба 8 стопорная	1	2	
	10	T-200M C603-3	Ступица переднего колеса в сборе	1	1	
	5	T-200M C603-8	Сальник ступицы переднего колеса в сборе	2	2	
	12	T-200M C603-9	Масленка ступицы в сборе	2	7*6	
	4	T-200M 03-22	Ось переднего колеса	1	1	
	9	T-200M 03-23	Втулка ступицы колеса большая распорная	1	1	
	7	T-200M 03-24	Втулка ступицы колеса малая распорная	1	1	
	11	T-200M 03-25	Втулка упорная оси переднего колеса	1	1	
	6	T-200M 03-26	Шайба маслоотражательная	2	2	
	1	T-200M 03-27	Гайка оси переднего колеса	2	2	
3	T-200M 03-34	Гайка SpM12×1,5 оси переднего колеса	2	2		
2	T-200M 03-42	Шайба крепления оси переднего колеса	2	2		
8	T-200M 00-75	Шарикоподшипник № 60201 ступицы переднего колеса	2	2		
-	-	T-200M 4.00-10"-B-16	Комплект резины (покрышка и камера)	1	3*6	

*1 Из них по 1 шт. в группе 04 „Колесо заднее“ и по 1 шт. для запасного колеса.

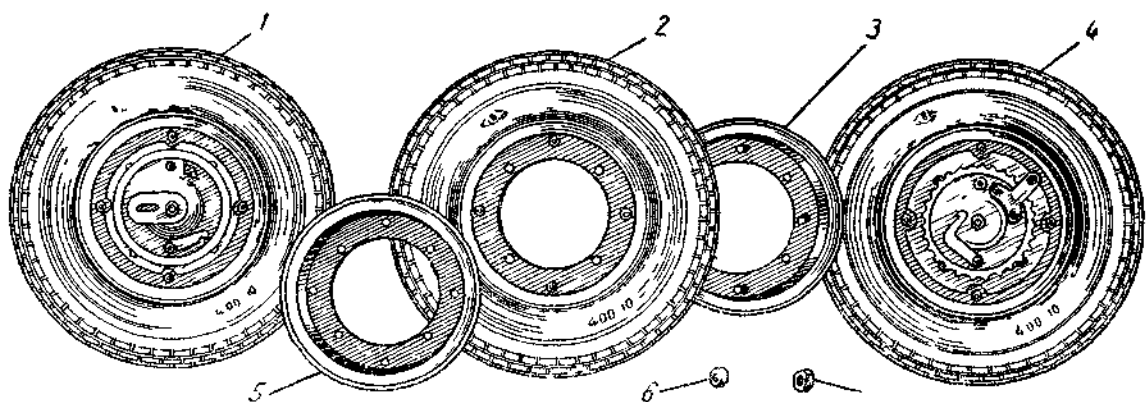
*2 Из них 4 шт. в группе 04 „Колесо заднее“.

*3 Из них 4 шт. идут на свертывание дисков обода для группы 04 „Колесо заднее“ и 4 шт. для свертывания запасного колеса

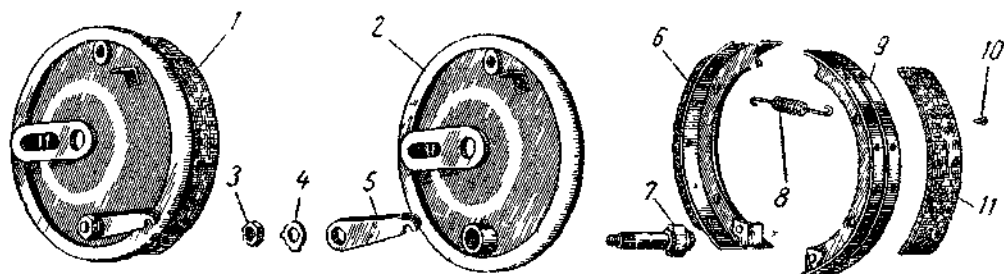
*4 Из них 20 шт. в группе 04 „Колесо заднее“.

*5 Из них 2 шт. в группе 04; 2 шт. в группе 12; 1 шт. в группе 16.

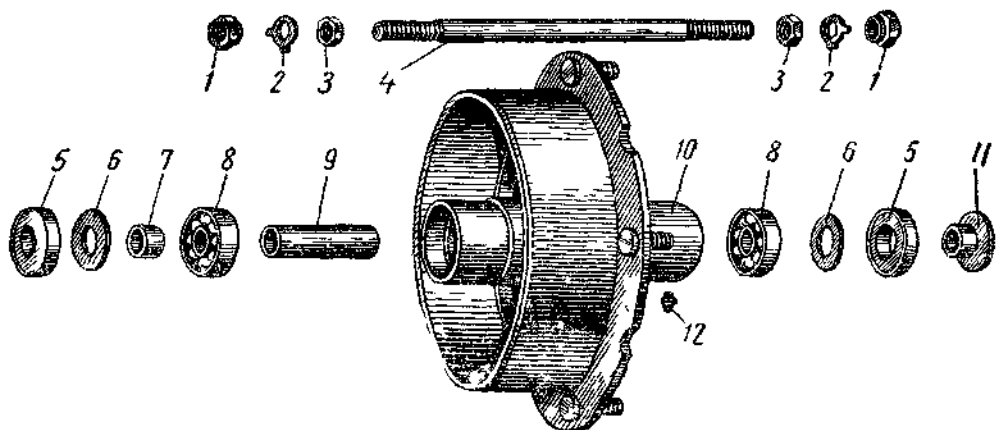
*6 Из них 1 шт. в группе 04 „Колесо заднее“ и 1 шт. для запасного колеса.



Фиг 4 Переднее и заднее колеса мотороллера



Фиг 5 Детали тормоза переднего колеса

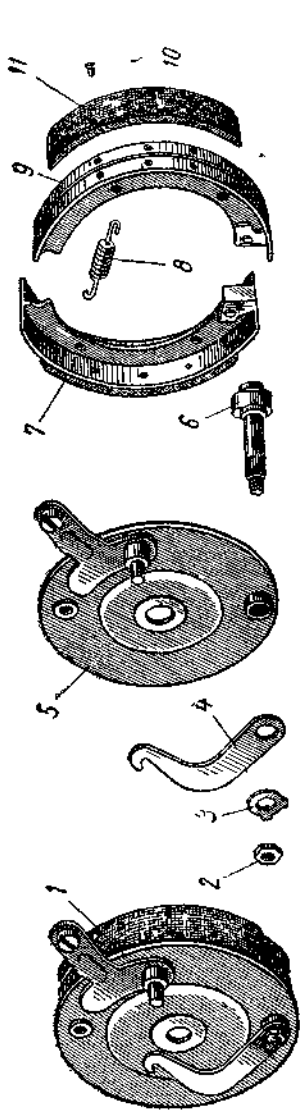


Фиг 6 Ступица переднего колеса

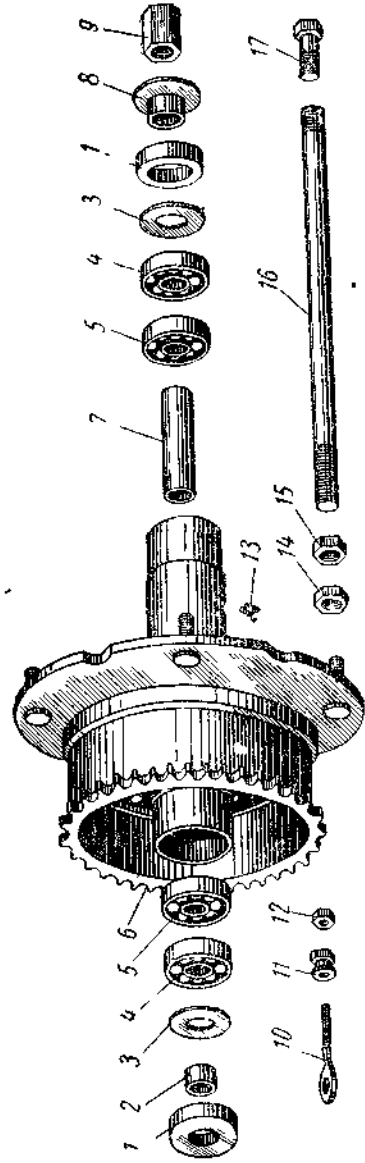
Группа 04. ЗАДНЕЕ КОЛЕСО

№ фигуры	№ позиции на фигуре	№ сборки или детали	Наименование сборки или детали	Количество		
				на группу	на мотоцикл	
4	4	T-200M C604	Колесо заднее с камерой, крышкой и ступицей в сборе	1	1	
	—	T-200M C604-1	Ступица заднего колеса с тормозом в сборе	1	1	
	7	1	T-200M C604-3	Крышка тормозного барабана с колодками заднего колеса в сборе	1	1
		5	T-200M C604-4	Крышка тормозного барабана в сборе	1	1
	7	T-200M C604-5	Колодка тормозная заднего колеса в сборе	2	2	
	9	T-200M C604-5 3Г	Колодка тормозная заднего колеса	2	2	
	4	T-200M 04-12	Рычаг тормозного кулачка заднего колеса	1	1	
	8	T-200M 04-21	Пружина тормоза заднего колеса	2	2	
	11	T-200M 04-22	Накладка тормозной колодки заднего колеса	2	2	
	6	T-200M 04-31B	Кулачок тормозной	1	2*	
	8	10	T-200M 03-43	Заклепка крепления накладки тормозной колодки	20	40
2		T-200M 00-26	Гайка M8×1 крепления тормозного кулачка	1	21	
3		T-200M 00-50	Шайба 8 стопорная	1	2	
6		T-200M C604-2	Барабан тормозной заднего колеса в сборе	1	1	
1		T-200M C604-7	Сальник ступицы заднего колеса в сборе	2	2	
3		T-200M 04-13	Шайба предохранительная	2	2	
2		T-200M 04-14	Втулка ступицы колеса малая распорная	2	2	
7		T-200M 04-16	Втулка ступицы колеса большая распорная	1	1	
8		T-200M 04-18	Втулка упорная оси заднего колеса	1	1	
9		T-200M 04-19B	Гайка M14×1,5 оси заднего колеса	1	1	
16		T-200M 04-20	Ось заднего колеса	1	1	
11	17	T-200M 04-27	Болт M14×30 крепления оси заднего колеса	1	1	
	11	T-200M 04-34	Гайка для передвижения заднего колеса	2	2	
	15	T-200M 04-35A	Гайка оси заднего колеса	2	2	
	10	T-200M 04-36	Поводок для передвижения заднего колеса	1	1	
	13	T-200M C603-9	Масленка ступицы колеса	2	2	
	14	T-200M 00-20	Гайка M14×1,5 оси заднего колеса	2	7	
	12	T-200M 00-24	Гайка M8 (контргайка)	1	1	
	4	T-200M 00-76	Шарикоподшипник № 60202 ступицы заднего колеса	2	9	
	5	T-200M 00-71	Шарикоподшипник № 202 ступицы заднего колеса	2	3	

* Один из них в группе 03 „Колесо переднее“.



Фиг. 7 Детали тормоза заднего колеса

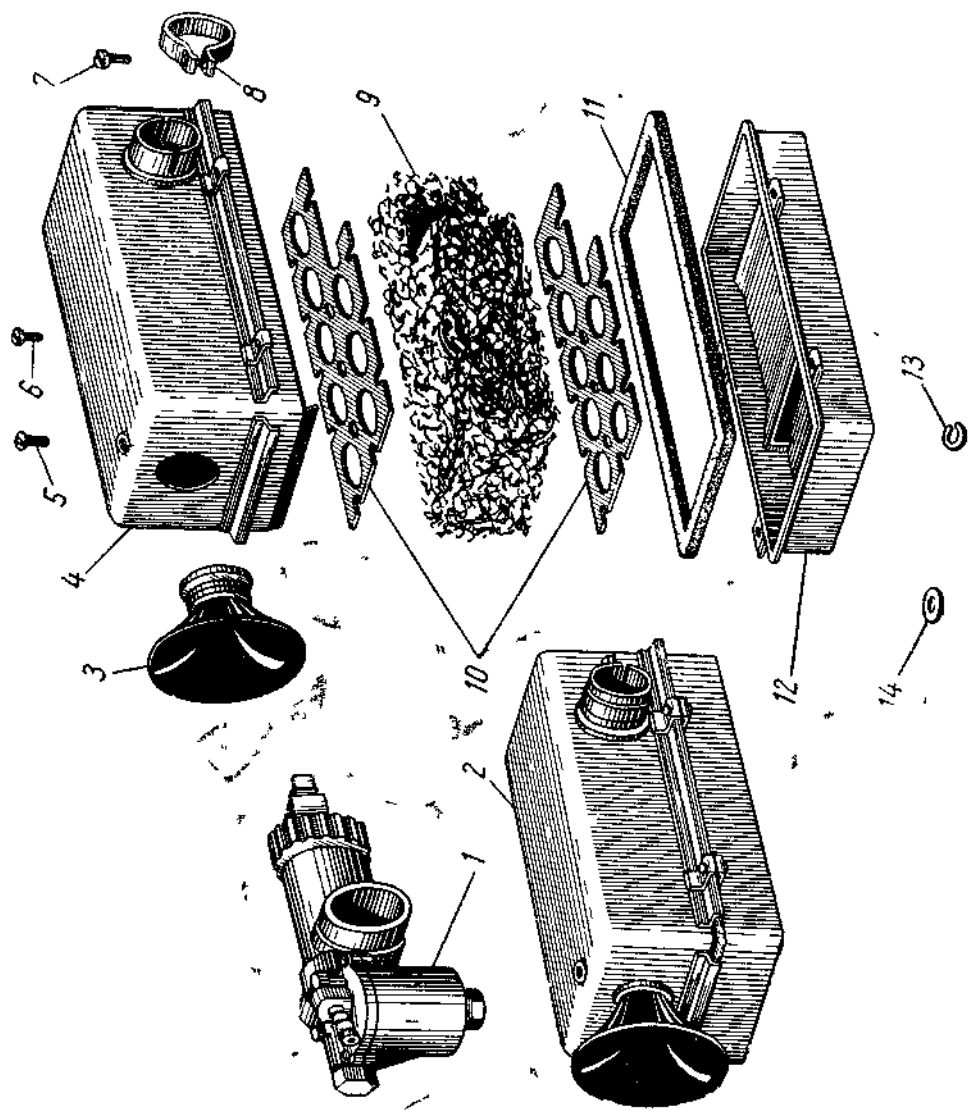


Фиг. 8 Ступица заднего колеса

ТЕ
 БИБЛИОТ
 ИМБ. Г 4925

Группа 05. МАСЛЯНЫЙ ВОЗДУХОФИЛЬТР И КАРБЮРАТОР

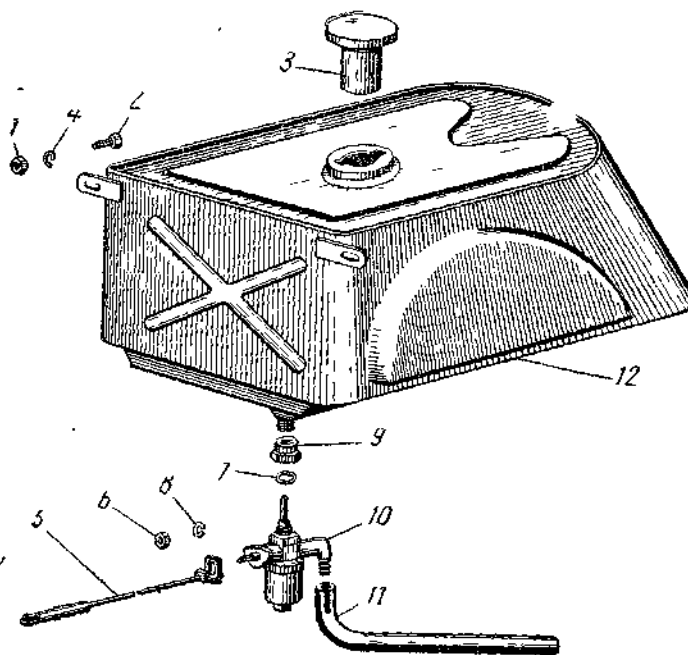
№ фигуры	№ позиции на фигуре	№ сборки или детали	Наименование сборки или детали	Количество	
				на группу	на мотор
9	1	T-200M K-28Г	Карбюратор в сборе	1	1
	2	T-200M C605-2A	Масляный воздухофильтр в сборе	1	1
	12	T-200M C605-3A	Ванна воздухофильтра	1	1
	4	T-200M C605-4A	Корпус воздухофильтра	1	1
	11	T-200M 05-10A	Войлочное уплотнение	1	1
	3	T-200M 05-11A	Резиновый патрубок воздухофильтра	1	1
	10	T-200M 05-12A	Сетка промежуточная	2	2
	8	T-200M 05-58	Хомут крепления воздухофильтра к карбюратору	1	1
	7	T-200M 10-63	Винт М6×22 крепления хомута воздухофильтра	1	4
	9	T-200M 38П	Путанка капроновая (отходы невытянутого моноволокна № 300; диаметр нити 0,07--0,08 мм) в количестве 38 г	—	—
	5	T-200M 00-10	Болт М6×10 крепления воздухофильтра к коробке электрооборудования	1	7
	6	T-200M 00-12	Винт М4×12 крепления корпуса воздухофильтра к ванне	4	9
	14	T-200M 00-40	Шайба 6 штампованная под болт крепления воздухофильтра к коробке электрооборудования	1	9
	13	T-200M 00-46	Шайба 6 пружинная под болт крепления воздухофильтра к коробке электрооборудования	1	59



Фиг 9 Карбюратор и детали масляного воздухофильтра

Группа 06. БЕНЗОБАК

№ фигуры	№ позиции на фигуре	№ сборки или детали	Наименование сборки или детали	Количество	
				на группу	на мотоцикл
10	—	T-200M C606	Бензобак с бензокраном и пробкой в сборе	1	1
	12	T-200M C606-1	Бензобак в сборе	1	1
	3	T-200M C606-2A	Пробка бензобака в сборе	1	1
	10	T-200M KP-12	Бензокран	1	1
	5	T-200M C606-8	Тяга бензокрана в сборе	1	1
	11	T-200M 06-28	Бензопровод	1	1
	9	T-200M 06-37	Гайка крепления бензокрана к бензобаку	1	1
	7	T-200M 01-130	Кольцо резиновое	1	1
	2	T-200M 00-09	Болт М6×16 крепления бензобака и коробки электрооборудования	2	34
	1	T-200M 00-27	Гайка М6 крепления бензобака и коробки электрооборудования*	2	44
	6	T-200M 00-28	Гайка М5*	1	1
	4	T-200M 00-46	Шайба 6 пружинная гайки крепления бензобака и коробки электрооборудования	1	59
	8	T-200M 00-47	Шайба 5 пружинная*	1	1

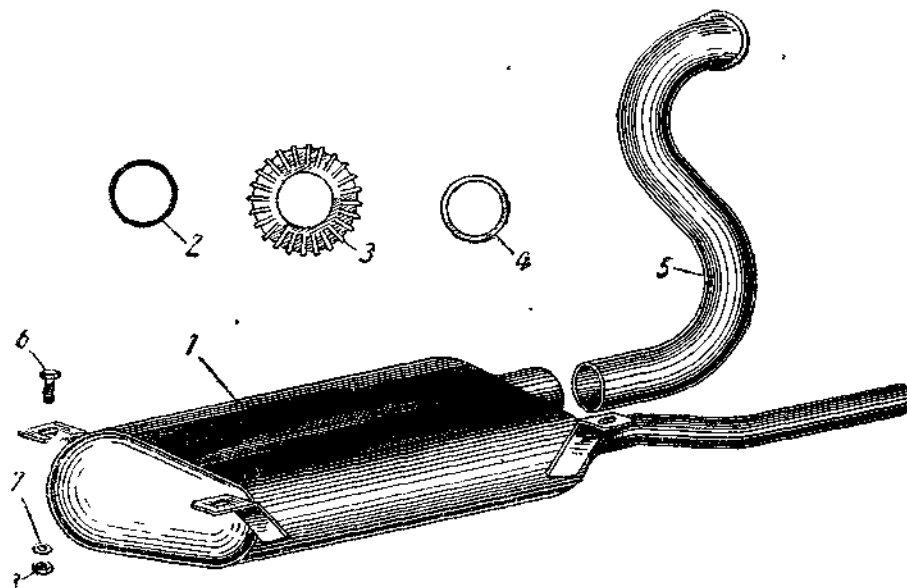


Фиг. 10. Бензобак с бензокраном.

* Поставляется совместно с бензокраном КР-12.

Группа 07. СИСТЕМА ВЫПУСКА ГАЗОВ

№ фигуры	№ позиции на фигуре	№ сборки или детали	Наименование сборки или детали	Количество	
				на группу	на мотоцикл
11	1	T-200M C607-1	Глушитель выхлопа в сборе	1	1
	2	T-200M C607-6	Кольцо уплотнительное	1	1
	5	T-200M 07-15	Труба глушителя приемная	1	1
	3	T-200M 07-16	Гайка специальная крепления приемной трубы глушителя	1	1
	4	T-200M 07-17	Кольцо уплотнительное гайки крепления приемной трубы глушителя	1	1
	6	T-200M 00-09	Болт М6×16 крепления глушителя	2	34
	8	T-200M 00-27	Гайка М6 крепления глушителя	2	44
7	T-200M 00-46	Шайба 6 пружинная гайки крепления глушителя	2	59	

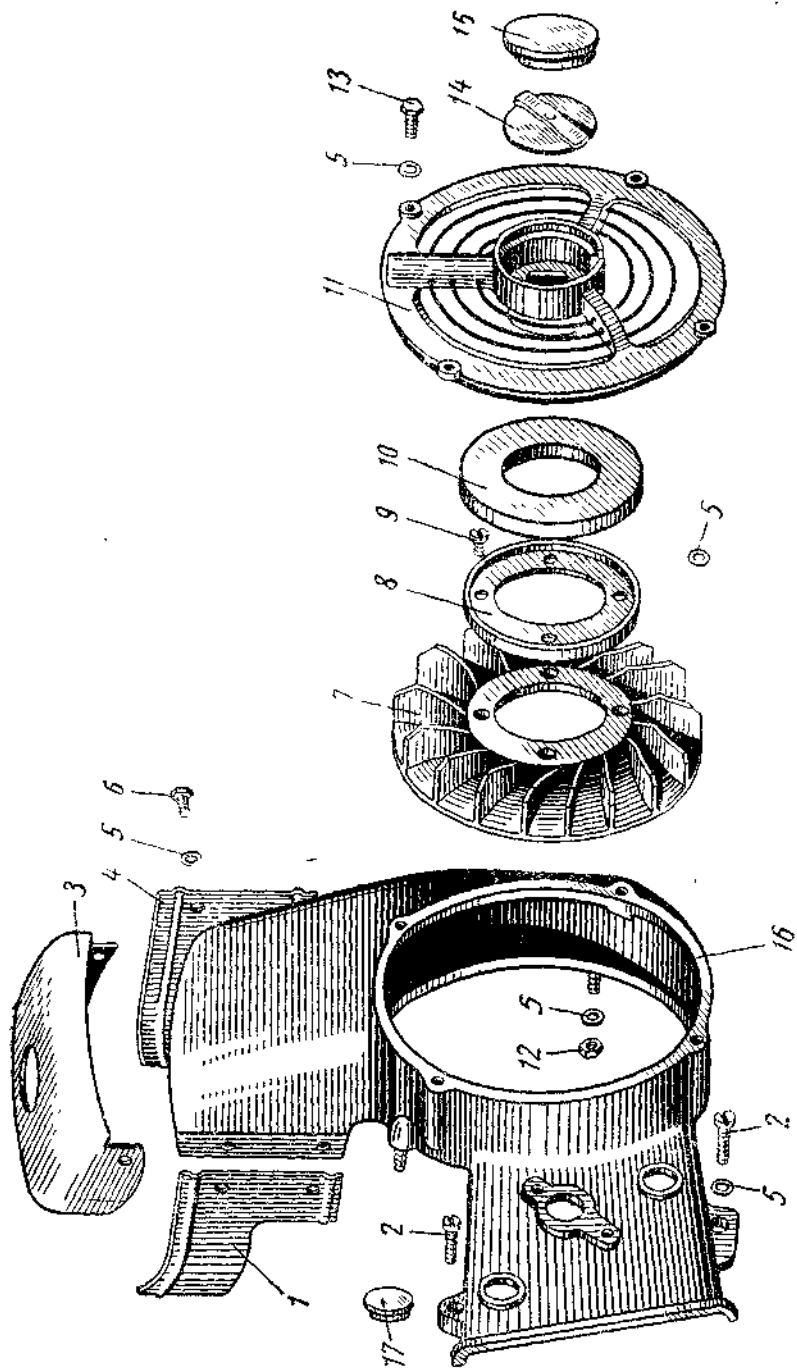


Фиг. 11. Глушитель выхлопа.

Группа 08. СИСТЕМА ОХЛАЖДЕНИЯ

№ фигуры	№ позиции на фигуре	№ сборки или детали	Наименование сборки или детали	Количество	
				на группу	на монтаж
12	16	T-200M C608-1	Корпус вентилятора в сборе	1	1
	11	T-200M C608-2	Крышка корпуса вентилятора в сборе	1	1
	7	T-200M 08-4	Крыльчатка вентилятора	1	1
	8	T-200M 08-5	Обечайка крыльчатки вентилятора	1	1
	10	T-200M 08-10	Обечайка крышки корпуса вентилятора	1	1
	3	T-200M 08-14	Кожух корпуса вентилятора верхний	1	1
	4	T-200M 08-15	Кожух корпуса вентилятора передний	1	1
	1	T-200M 08-16	Кожух корпуса вентилятора задний	1	1
	15	T-200M 08-17	Крышка прерывателя резиновая *	1	1
	17	T-200M 13-125	Пробка	1	4
	14	T-200M C637-41	Крышка прерывателя в сборе	1	1
	2	T-200M 10-63	Винт M6×22 крепления корпуса вентилятора к картеру	2	2
	13	T-200M 00-09	Болт M6×16 крепления крышки вентилятора к корпусу	4	34
	6	T-200M 00-10	Болт M6×10 крепления кожухов к корпусу вентилятора	4	7
	9	T-200M 00-16	Винт M6×10 крепления крыльчатки вентилятора	4	5
	12	T-200M 00-27	Гайка M6 крепления корпуса вентилятора к картеру	4	44
	5	T-200M 00-46	Шайба 6 пружинная под болт крепления крышки вентилятора к корпусу	4	59

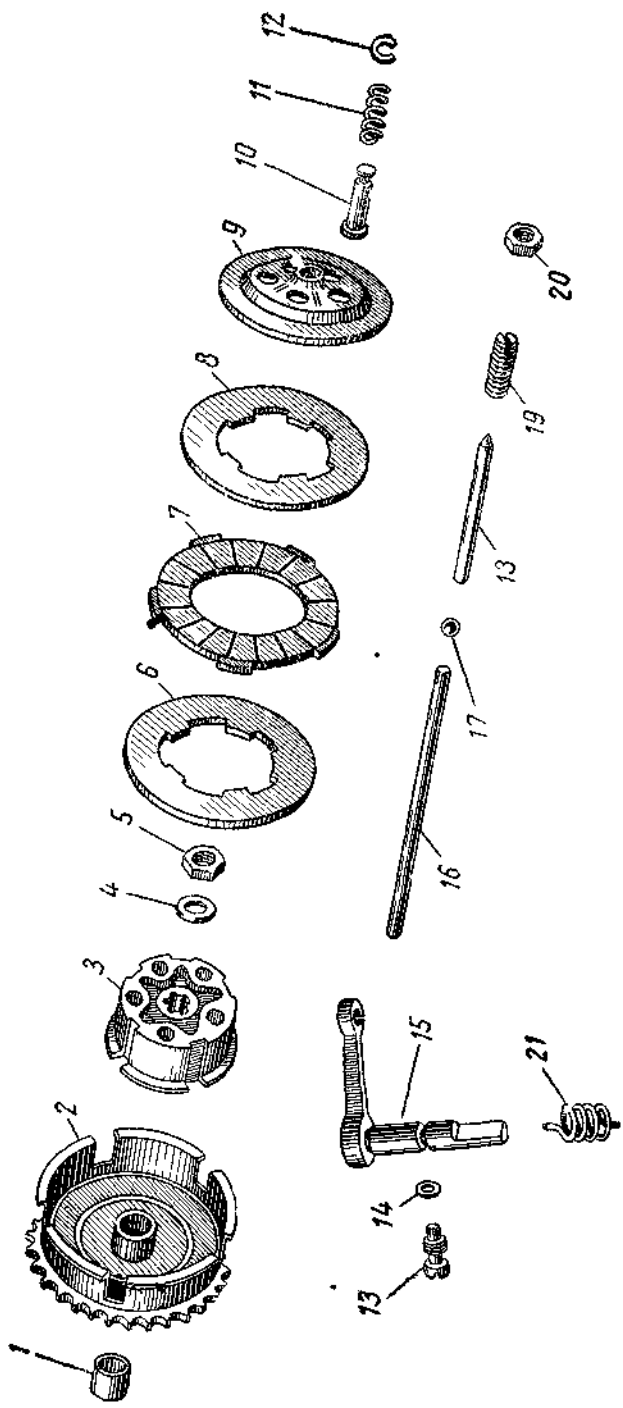
* Может быть заменена T-200M C637-41 „Крышка прерывателя в сборе“



Фиг. 12. Вентилятор охлаждения двигателя.

Группа 09. МЕХАНИЗМ СЦЕПЛЕНИЯ

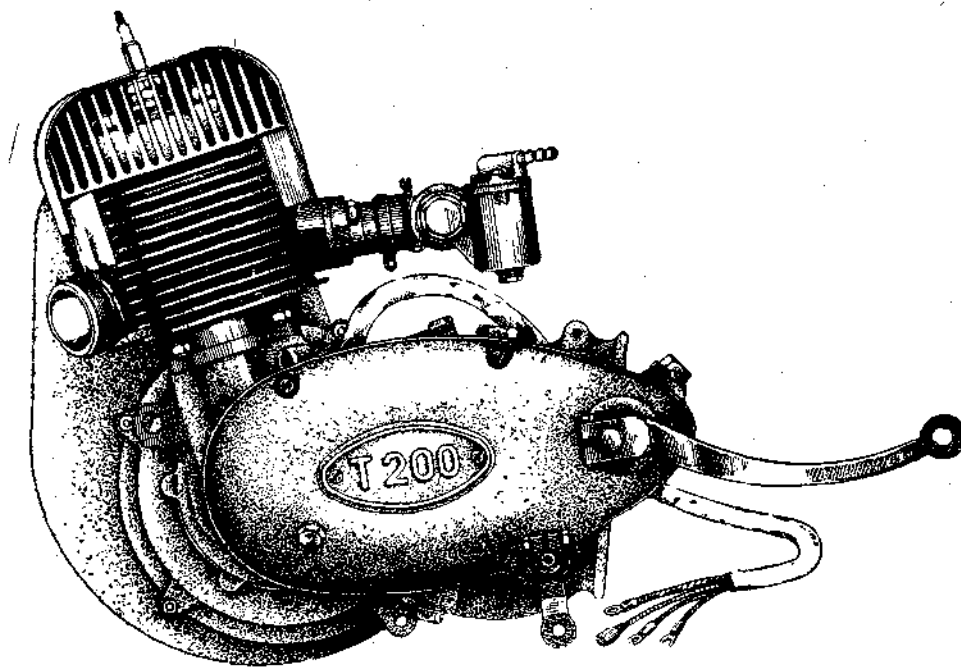
№ фигуры	№ позиция на фигуре	№ сборки или детали	Наименование сборки или детали	Количество	
				на группу	на мотоцикл
13	2	T-200M C609-1A	Барaban сцепления ведущий в сборе	1	1
	7	T-200M C609-5	Диск сцепления ведущий в сборе	5	5
	1	T-200M 09-3	Втулка зубчатки барабана сцепления ведущего	1	1
	3	T-200M 09-8	Барaban сцепления ведомый	1	1
	4	T-200M 09-9A	Шайба стопорная ведомого барабана сцепления	1	1
	6	T-200M 09-10	Диск сцепления опорный	1	1
	8	T-200M 09-11	Диск сцепления ведомый	4	4
	9	T-200M 09-13	Диск сцепления нажимной	1	1
	19	T-200M 09-14	Винт М8×20 регулировки сцепления	1	1
	11	T-200M 09-15A	Пружина муфты сцепления	5	5
	10	T-200M 09-16	Палец пружины сцепления	5	5
	12	T-200M 09-17	Сухарь пальца пружины сцепления	5	5
	15	T-200M 09-18	Рычаг выключения дисков сцепления	1	1
	21	T-200M 09-19B	Пружина рычага выключения сцепления возвратная	1	1
	13	T-200M 09-21	Винт М5 стопорный рычага выключения сцепления	1	1
	16	T-200M 09-23	Шток выключения дисков сцепления длинный	1	1
	18	T-200M 09-25	Шток выключения дисков сцепления короткий	1	1
	5	T-200M 00-32	Гайка М14×1,5 крепления ведомого барабана сцепления	1	1
	20	T-200M 00-26	Гайка М8×1 крепления винта регулировки сцепления	5	21
	14	T-200M 00-47	Шайба 5 пружинная крепления винта рычага сцепления	1	7
	17	T-200M 00-78	Шарик диаметром 5,556	1	1



Фиг 13 Детали сцепления

Группа 10. ДВИГАТЕЛЬ

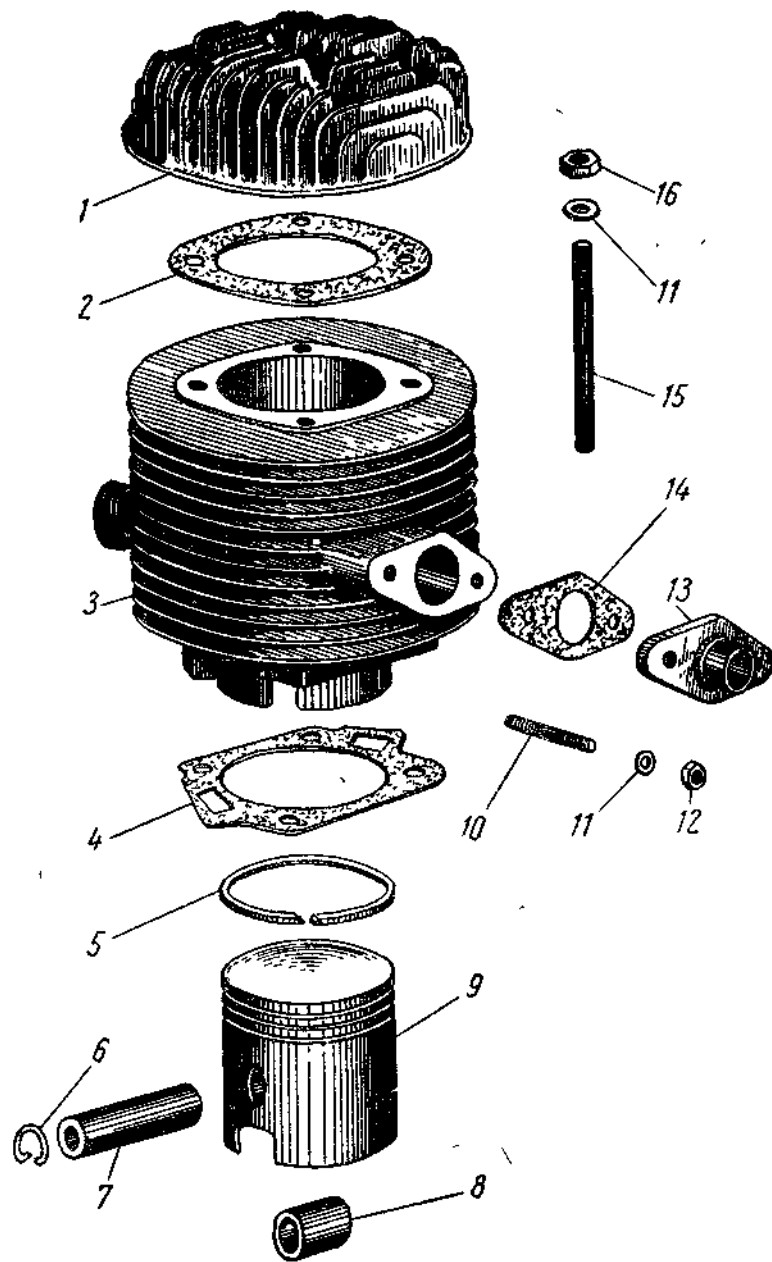
№ фигуры	№ позиций на фигуре	№ сборки или детали	Наименование сборки или детали	Количество	
				на группу	на мото-роллер
14		T-200M C610 T-200M C610-1	Двигатель с коробкой передач в сборе Цилиндр со шпильками крепления головки цилиндра и патрубка карбюратора в сборе	1	1
15	9	T-200M C610-2	Поршень диаметром 62 мм со стопорами поршневых колец в сборе	1	1
—	—	T-200M C610-2P1	Поршень диаметром 62,46 мм со стопорами поршневых колец первого ремонта в сборе	1	1
—	—	T-200M C610-2P2	Поршень диаметром 62,96 мм со стопорами поршневых колец второго ремонта в сборе	1	1
	3	T-200M 10-1	Цилиндр	1	1
	4	T-200M 10-2	Прокладка цилиндра картонная толщиной 0,25 мм	1	1
—	—	T-200M 10-3	Шпилька специальная M8×39 крепления цилиндра	4	4
	11	T-200M 10-4	Шайба пружинная специальная	10	10
	1	T-200M 10-5	Головка цилиндра	1	1
	2	T-200M 10-6	Прокладка головки цилиндра толщиной 0,7 мм	1	1
15		T-200M 10-7	Шпилька специальная M8×62 крепления головки цилиндра	4	4
	5	T-200M 10-10A	Кольцо диаметром 62 мм поршневое хромированное компрессионное*1	1	2**



Фиг. 14. Двигатель мотороллера Т-200.

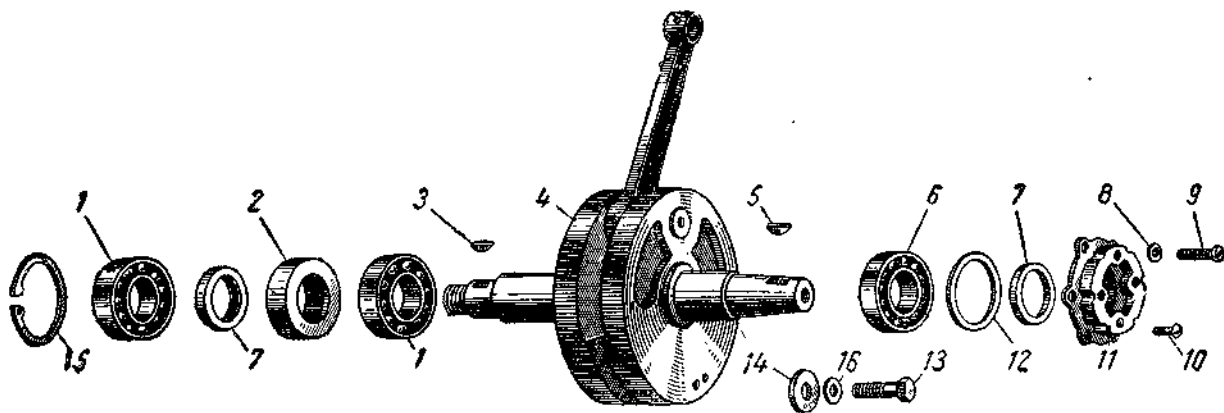
*1 Может быть заменено деталью 10-11А.

*2 Из них 1 шт. прилагается в индивидуальном комплекте запасных частей мотороллера.



Фиг 15. Цилиндр и поршень двигателя с комплектом деталей

№ фигуры	№ позиции на фигуре	№ сборки или детали	Наименование сборки или детали	Количество	
				на группу	на мотороллер
15	—	T-200M 10-11A	Кольцо диаметром 62 мм поршневое компрессионное	2	4*1
—	—	T-200M 10-11AP1	Кольцо поршневое компрессионное диаметром 62,5 мм первого ремонта	3	3
—	—	T-200M 10-11AP2	Кольцо диаметром 63 мм поршневое компрессионное второго ремонта	3	3
—	7	T-200M 10-12	Палец поршневой диаметром 15 мм	1	1
—	—	T-200M 10-12P1	Палец поршневой диаметром 15,1 мм первого ремонта	1	1
—	—	T-200M 10-12P2	Палец диаметром 15,2 мм поршневой второго ремонта	1	1
15	6	T-200M 10-13	Кольцо стопорное поршневого пальца	2	2
—	8	T-200M 10-15	Втулка малой головки шатуна	1	1
—	—	T-200M 10-15P	Втулка малой головки шатуна ремонтная	1	1
15	14	T-200M 05-1	Прокладка патрубка карбюратора в сборе	1	1
—	13	T-200M 05-3	Патрубок карбюратора	1	1
—	10	T-200M 05-4	Шпилька M8×24 крепления патрубка карбюратора сцепления	2	2
—	12	T-200M 00-26	Гайка M8×1 крепления патрубка карбюратора	2	21
—	16	T-200M 00-25	Гайка M8×1 крепления головки цилиндра	4	4
15	4	T-200M C610-4	Вал коленчатый в сборе*2	1	1
—	—	T-200M 10-14	Шатун	1	1
—	—	T-200M 10-15	Втулка малой головки шатуна	1	1
—	—	T-200M 10-16A	Обойма подшипника большой головки шатуна	1	1
—	—	T-200M 10-17	Ролик подшипника нижней головки шатуна размером 4×6	48	63
—	—	T-200M 10-18	Кольцо стопорное большой головки шатуна	1	1
—	—	T-200M 10-19	Кольцо промежуточное	1	1
—	—	T-200M 10-20	Шайба опорная большой головки шатуна	2	2
—	—	T-200M 10-21	Цапфа коленчатого вала левая	1	1



Фиг. 16. Коленчатый вал двигателя.

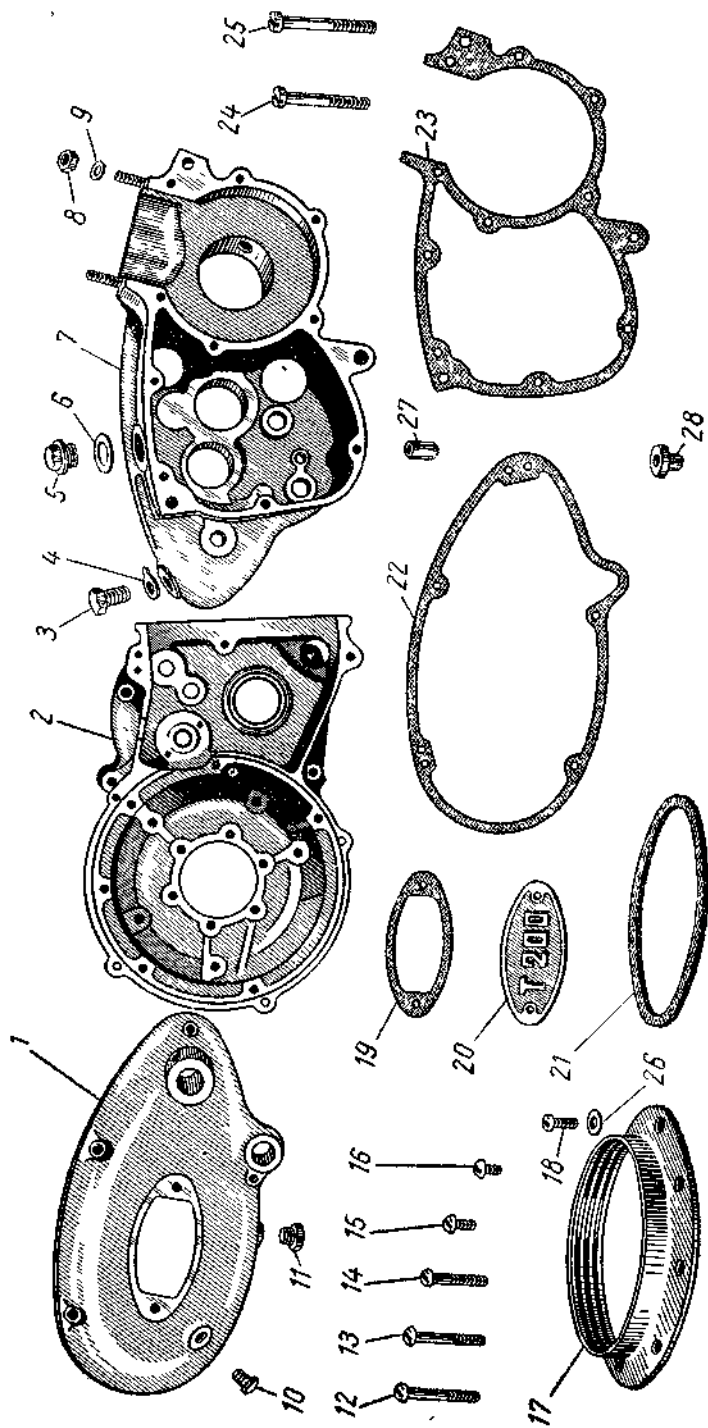
*1 Из них 2 шт. прилагаются в индивидуальном комплекте запасных частей мотороллера.

*2 Поставляется в сборе.

№ фигуры	№ позиции на фигуре	№ сборки или детали	Наименование сборки или детали	Количество	
				на группу	на мото-роллер
—	—	T-200M 10-22	Цапфа коленчатого вала правая	1	1
—	—	T-200M 10-23	Палец кривошипный коленчатого вала	1	1
16	7	T-200M C610-6	Сальник резиновый правый 25×38×7 коленчатого вала с пружиной в сборе	2	2
—	2	T-200M 10-24	Сальник коленчатого вала левый	1	1
11	—	T-200M 10-25	Корпус сальника коленчатого вала правый	1	1
—	—	T-200M 10-28	Прокладка корпуса правого сальника	1	1
—	12	T-200M 10-29	Шайба регулировочная	2	2
—	15	T-200M 10-31	Кольцо стопорное шарикоподшипника коленчатого вала	1	1
—	3	T-200M 10-36	Шпонка сегментная крепления зубчатки сцепления	1	1
—	9	T-200M 10-67	Винт М6×20 крепления возбuditеля династартера	4	4
—	13	T-200M 10-69	Болт М8×30 крепления якоря династартера	1	1
—	16	T-200M 15-165	Шайба 8 пружинная зубчатая специальная	1	2
—	5	T-200M 37-109	Шпонка сегментная крепления якоря династартера	1	1
—	14	T-200M 37-110	Шайба 8 специальная крепления якоря династартера	1	1
—	10	T-200M 00-14	Винт М6×16 крепления корпуса правого сальника	6	6
—	8	T-200M 00-46	Шайба 6 пружинная винта крепления возбuditеля династартера	4	59
—	1	T-200M 00-74	Шарикоподшипник радиальный № 205 левой цапфы коленчатого вала	2	2
—	6	T-200M 00-76	Роликподшипник № 42305 правой цапфы коленчатого вала	1	1
17	—	T-200M C610-9 *	Картер двигателя в сборе *	1	1
—	7	T-200M C610-11	Картер двигателя, левая половина, в сборе	1	1
—	2	T-200M C610-12	Картер двигателя, правая половина, в сборе	1	1
—	5	T-200M C610-14	Пробка наливного отверстия картера двигателя в сборе	1	1
—	1	T-200M C610-15	Крышка картера левая в сборе	1	1
—	9	T-200M 10-4	Шайба 8 пружинная специальная	10	10
—	—	T-200M 10-38	Картер двигателя левая половина	1	1
—	—	T-200M 10-40	Картер двигателя правая половина	1	1
—	17	T-200M 10-41	Корпус сальника династартера	1	1
—	21	T-200M 10-42	Кольцо сальника династартера войлочное	1	1
—	6	T-200M 10-45	Шайба уплотнительная фибровая	1	1
—	11	T-200M 10-46	Пробка сливного отверстия картера двигателя	1	1
—	—	T-200M 10-47	Шайба уплотнительная пробки сливного отверстия фибровая	1	1
—	23	T-200M 10-48	Прокладка половин картера двигателя картонная толщиной 0,25 мм	1	1
—	26	T-200M 10-49	Шайба стопорная пружинная специальная	6	6

* Поставляется в сборе C610-11; C610-12; C610-15.

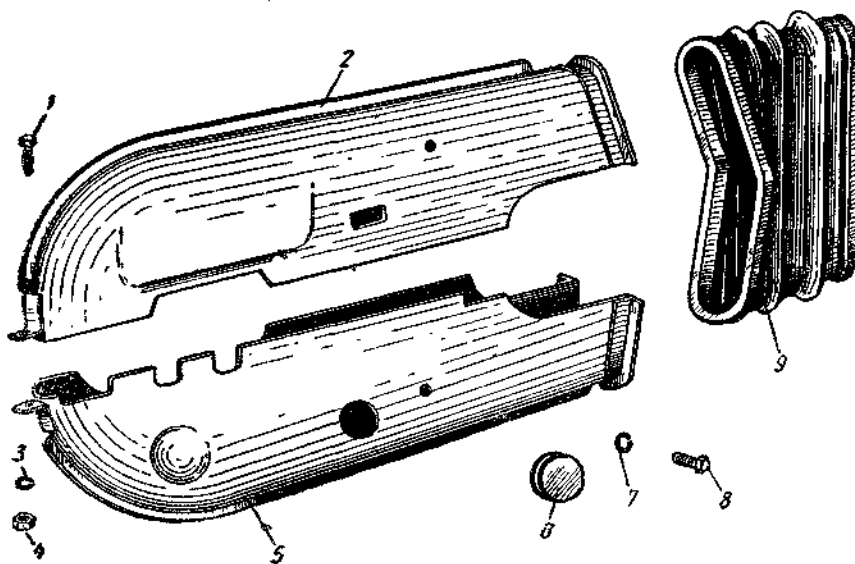
№ фигура	№ позиции на фигуре	№ сборки или детали	Наименование сборки или детали	Количество	
				на группу	на мото-роллер
17	20	T-200M 10-51	Крышка смотрового отверстия регулировки сцепления	1	1
	19	T-200M 10-52	Прокладка крышки смотрового отверстия из прессованной пробки	1	1
	10	T-200M 10-53	Пробка контроля уровня масла	1	1
	—	T-200M 10-54	Шайба уплотнительная пробки контроля уровня масла фибровая	1	1
	22	T-200M 10-57	Прокладка левой крышки картера картонная толщиной 0,5 мм	1	1
	12	T-200M 10-59	Винт M6×38 крепления левой крышки картера	4	4
	13	T-200M 10-60	Винт M6×28 крепления левой крышки картера	1	2
	24	T-200M 10-61	Винт M6×55 крепления половин картера	6	12
	25	T-200M 10-62	Винт M6×65 крепления половин картера	2	2
	14	T-200M 10-63	Винт M6×22 крепления корпуса редуктора спидометра и корпуса вентилятора	3	4
	15	T-200M 10-68	Винт M4×8 крепления прерывателя	4	4
	18	T-200M 10-70	Винт M5×18 крепления сальника диностартера	6	6
	16	T-200M 10-72	Винт M5×10 крепления крышки смотрового отверстия	2	2
	27	T-200M 10-80	Втулка половин картера	2	2
	28	T-200M 10-82	Втулка резиновая специальная для предохранения провода прерывателя	1	1
	3	TГ-200 17-80	Упор храповика механизма кикстартера	1	1
	8	T-200M 00-26	Гайка M8×1 крепления цилиндра двигателя	4	21
	4	TГ-200 00-49	Шайба 13 стопорная с одной лапкой	1	1



Фиг. 17. Картер двигателя

Группа 11. ЗАЩИТНЫЙ КОЖУХ ЦЕПИ

№ фигуры	№ позиции на фигуре	№ сборки или детали	Наименование сборки или детали	Количество	
				на группу	на мотоцикл
18	2	T-200M C611-3	Кожух верхний защиты цепи	1	1
	5	T-200M C611-4	Кожух нижний защиты цепи	1	1
	6	T-200M 11-15	Пробка кожуха цепи нижняя	1	1
	9	T-200M 11-17	Муфта предохранительная	1	1
	3	T-200M 13-89	Шайба 6 пружинная зубчатая специальная гайки соединения	1	5
	1	T-200M 00-09	Болт M6×16 соединения кожухов защиты цепи	1	34
	8	T-200M 00-10	Болт M6×10 крепления кожухов к раме	2	7
	4	T-200M 00-27	Гайка M6 соединения кожухов защиты цепи	1	44
	7	T-200M 00-46	Шайба 6 пружинная болтов крепления кожухов цепи	2	59

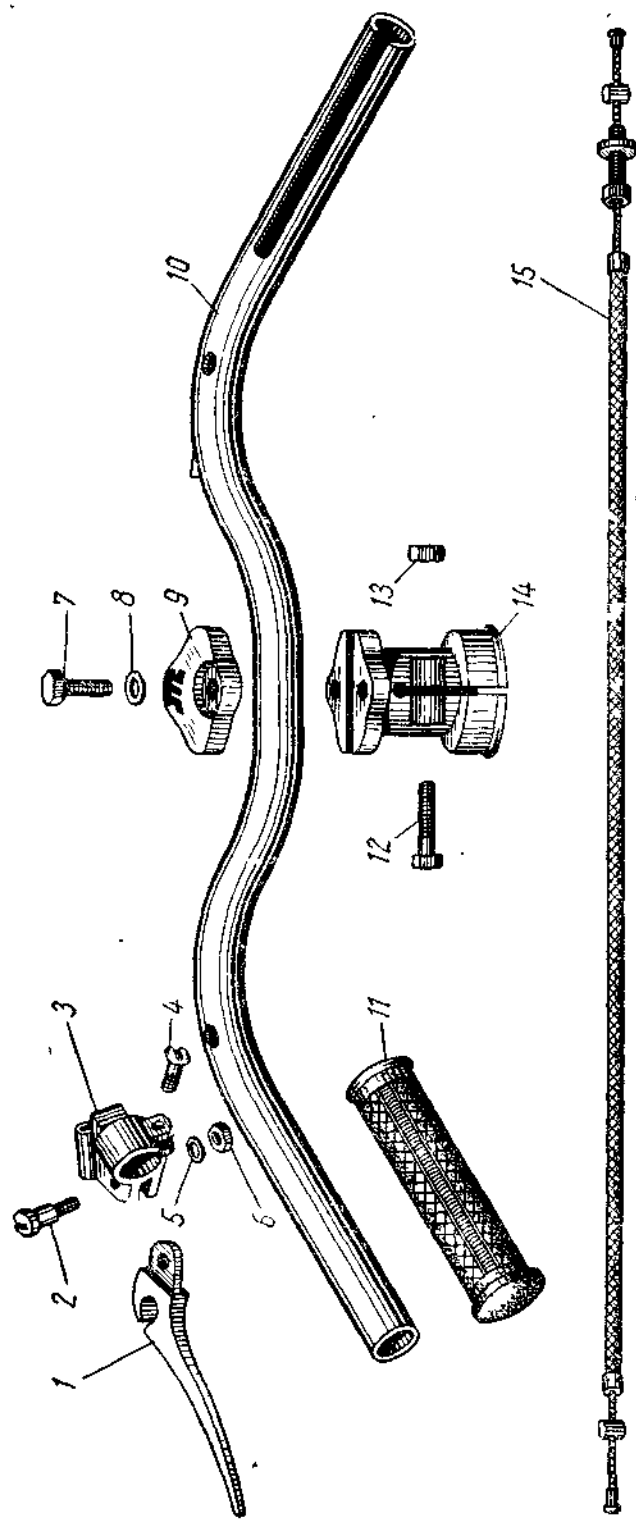


Фиг. 18. Защитный кожух цепи.

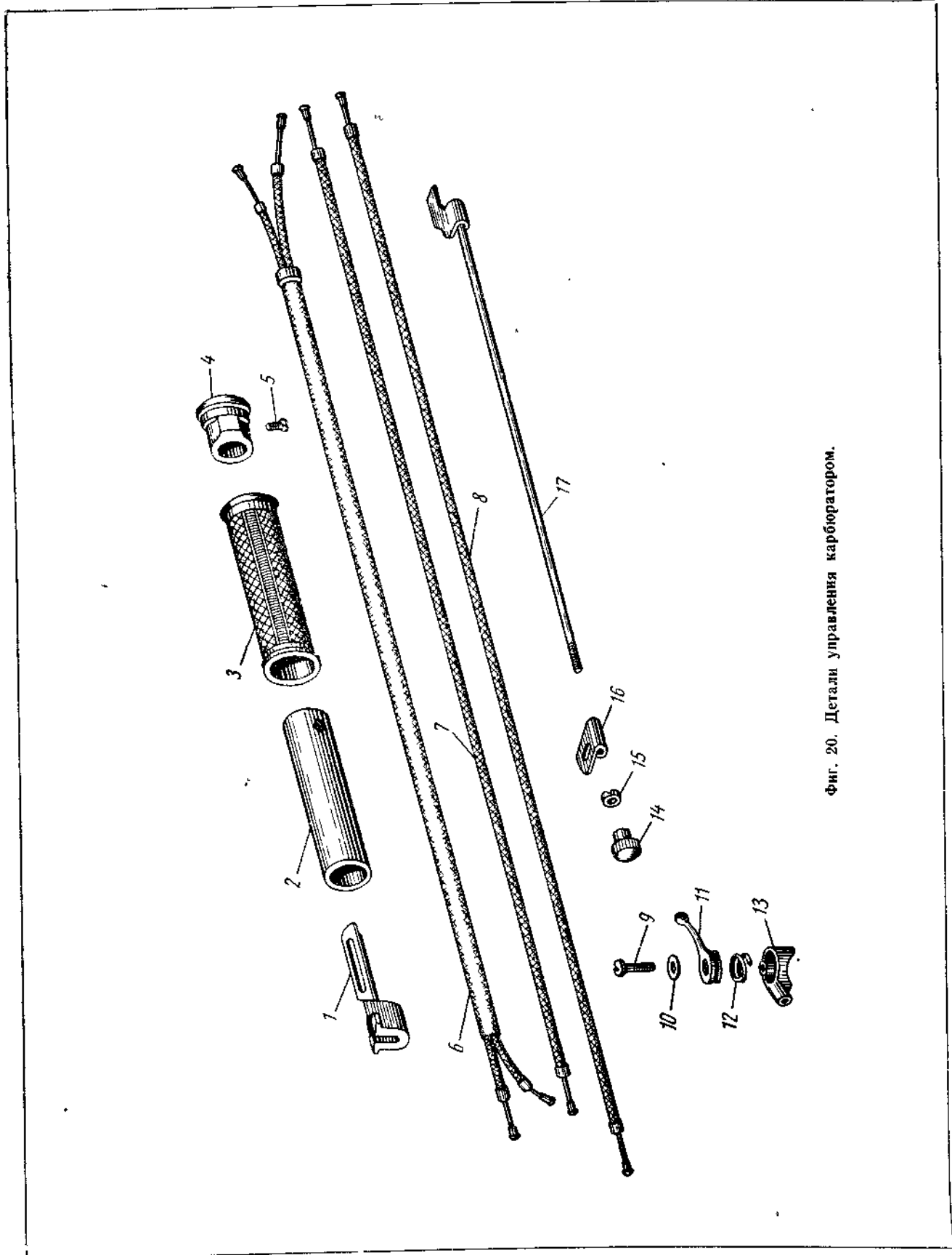
Группа 12. УПРАВЛЕНИЕ

№ фигуры	№ позиции на фигуре	№ сборки или детали	Наименование сборки или детали	Количество		
				на группу	на мотоцикл	
19		T-200M C612-1	Руль с кронштейнами и тросами корректора и дросселя в сборе	1	1	
	15	T-200M C612-11	Трос сцепления	1	1	
	10	T-200M 12-1	Руль	1	1	
	14	T-200M 12-2	Корпус соединительной муфты	1	1	
	9	T-200M 12-3	Крышка соединительной муфты	1	1	
	3	T-200M 12-5B	Кронштейн рычага сцепления	1	1	
	1	T-200M 12-7	Рычаг сцепления	1	1	
	11	T-200M 12-8	Ручка резиновая левая	1	1	
	2	T-200M 12-24	Винт М5 крепления рычага сцепления и ручного тормоза	2	2	
	5	T-200M 12-25	Шайба пружинная специальная	2	2	
	4	T-200M 12-26	Винт М6×15 крепления кронштейнов рычагов сцепления и тормоза	2	2	
	12	T-200M 00-02	Болт М10×45 (ГОСТ 7808-57) крепления корпуса соединительной муфты	1	1	
	7	T-200M 00-03	Болт М10×25 крепления крышки соединительной муфты	2	2	
	13	T-200M 00-22	Гайка М10 крепления корпуса соединительной муфты	1	5	
	6	T-200M 00-28	Гайка М5 крепления рычага сцепления	1	8	
	8	T-200M 00-44	Шайба 10 пружинная гайки крепления крышки соединительной муфты	2	5	
	20	2	T-200M C612-2	Трубка рукоятки регулировки газа с направляющей спиралью	1	1
		6	T-200M C612-12	Трос воздушного корректора и дросселя в сборе	1	1
		8	T-200M C612-13	Трос воздушного корректора	1	1
7		T-200M C612-14	Трос дросселя	1	1	
—		T-200M C612-15	Стержень утопителя поплавка в сборе	1	1	
3		T-200M 12-9	Ручка резиновая правая	1	1	
4		T-200M 12-12	Грибок рукоятки газа	1	1	
13		T-200M 12-13	Корпус рычага регулировки воздуха	1	1	
11		T-200M 12-14	Рычаг регулировки воздуха	1	1	
10		T-200M 12-15	Шайба винта рычага регулировки воздуха	1	1	
12		T-200M 12-16	Пружина рычага регулировки воздуха	1	1	
9		T-200M 12-17	Винт рычага регулировки воздуха	1	1	
1		T-200M 12-38	Вкладыш подвижной рукоятки газа	1	1	
17		T-200M 12-50	Стержень утопителя поплавка с флажком в сборе	1	1	
16	T-200M 12-53	Ушко стержня утопителя поплавка	1	1		
14	T-200M 12-54B	Рукоятка стержня утопителя поплавка	1	1		

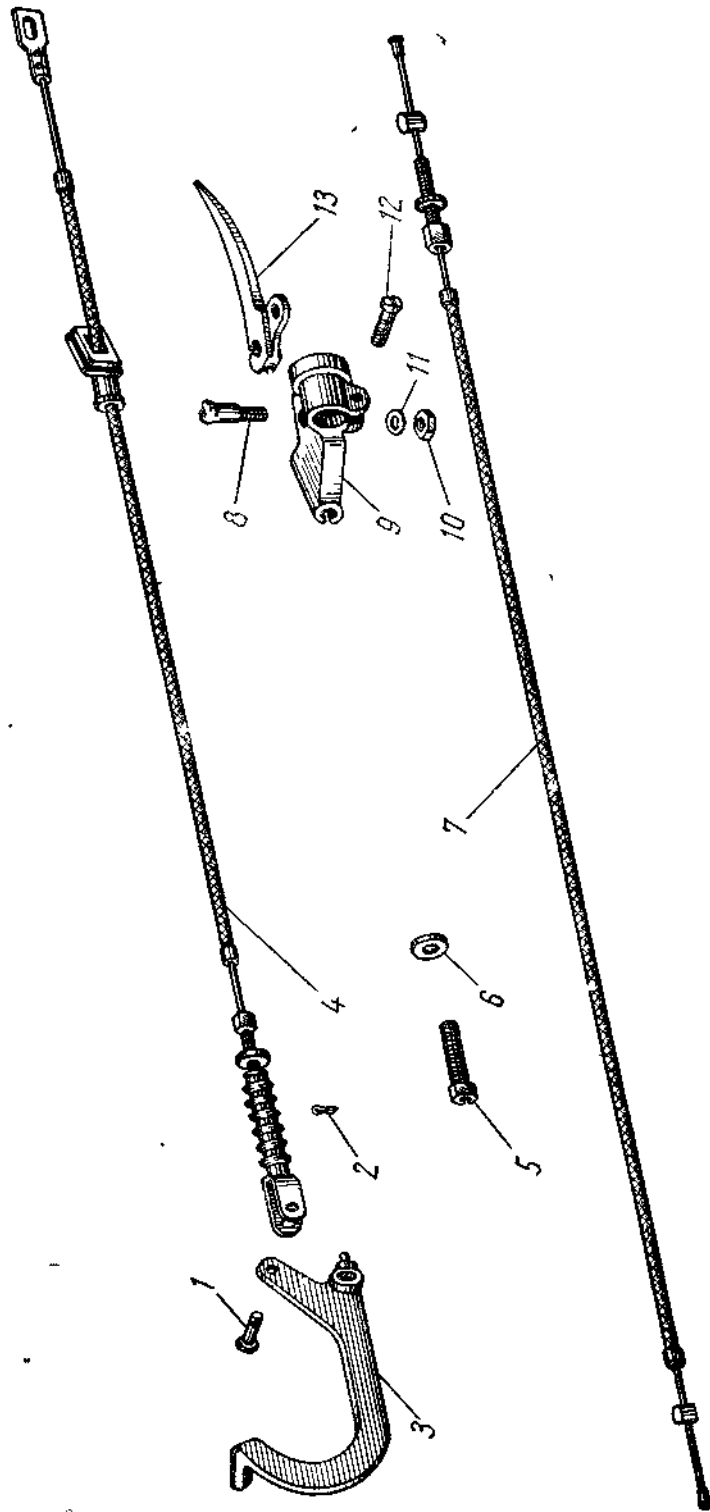
№ фигуры	№ позиции на фигуре	№ сборки или детали	Наименование сборки или детали	Количество	
				на группу	на мотоцикл
21	15	T-200M 12-55	Гайка стержня утопителя поплавка	1	1
	5	T-200M 00-15	Винт М5×10 крепления грибка рукоятки газа	1	1
	3	T-200M C612-7	Педаля тормоза заднего колеса с втулкой и масленкой в сборе	1	1
	7	T-200M C612-9A	Трос тормоза переднего колеса	1	1
	4	T-200M C612-10	Трос тормоза заднего колеса с резиновой предохранительной втулкой в сборе	1	1
	9	T-200M 12-4B	Кронштейн рычага ручного тормоза	1	1
	13	T-200M 12-6	Рычаг ручного тормоза	1	1
	8	T-200M 12-24	Винт М5×0,8 крепления рычагов сцепления и ручного тормоза	2	2
	11	T-200M 12-25	Шайба пружинная специальная	2	2
	12	T-200M 12-26	Винт М6×15 крепления кронштейнов рычагов сцепления и тормоза	2	2
	5	T-200M 12-43A	Винт регулировочный	1	3
	1	T-200M 12-48	Ось с буртиком	1	1
	—	T-200M 12-56	Пружина педали тормоза заднего колеса	1	1
	6	T-200M 12-59	Гайка регулировочного винта	1	3
	10	T-200M 00-28	Гайка М5 крепления рычага ручного тормоза	1	8
2	T-200M 00-53	Шплинт 2×20 разводной крепления оси	1	10	



Фиг. 19. Руль мотороллера.



Фиг. 20. Детали управления карбюратором.

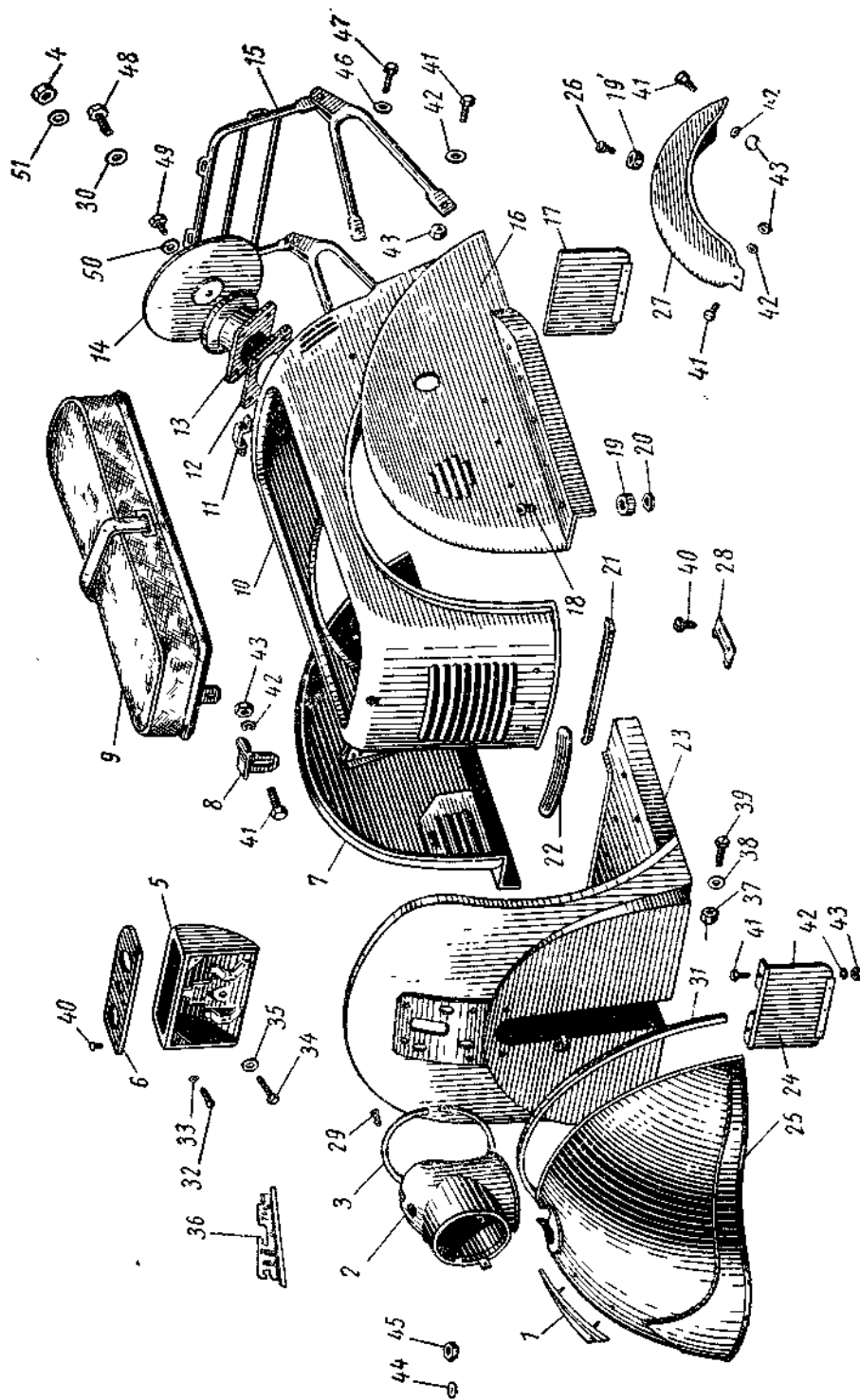


Фиг. 21. Детали управления тормозами колес.

Группа 13. ОБЛИЦОВКА

№ фигуры	№ позиции на фигуре	№ сборки или детали	Наименование сборки или детали	Количество	
				на группу	на мото-роллер
22	—	T-200M C613-1 CB13-1	Кожух переднего колеса со стрелкой в сборе	1	1
	25	T-200M <u>3Г</u>	Кожух переднего колеса	1	1
	23	T-200M C613-2	Щит передний с настилом в сборе	1	1
	7	T-200M C613-3	Крыло правое в сборе	1	1
	16	T-200M C613-4	Крыло левое в сборе	1	1
	8	T-200M C613-7	Пята левого крыла в сборе	1	1
	—	T-200M C613-8	Пята правого крыла в сборе	1	1
	—	T-200M C613-9	Капот двигателя с багажником, кронштейном запасного колеса, колпаком запасного колеса и резиновыми прокладками в сборе	1	1
	10	T-200M <u>3Г</u>	Капот двигателя	1	1
	15	T-200M C613-25	Багажник с кронштейнами и решетками в сборе	1	1
	13	T-200M C613-30	Кронштейн запасного колеса в сборе	1	1
	1	T-200M C613-34	Стрелка кожуха переднего колеса в сборе	1	1
	19	T-200M C613-36	Опора крыльев в сборе	3	3
	—	T-200M C613-38 CB13-38	Щит приборов с крышкой в сборе	1	1
	5	T-200M <u>3Г</u>	Корпус щита приборов в сборе	1	1
	—	T-200M C613-42	Крючок багажный щита приборов в сборе	1	1
	6	T-200M C613-43	Крышка щита приборов в сборе	1	1
	—	T-200M C613-47	Крыло заднего колеса с грязевым щитом и опорой крыла в сборе	1	1
	2	T-200M C613-48B	Корпус фары с механизмом регулировки пучка света в сборе	1	1
	24	T-200M C613-50	Грязевой щиток переднего щита в сборе	1	1
	17	T-200M C613-52	Грязевой щиток крыла заднего колеса в сборе	1	1
	28	T-200M 13-21	Крышка настила	2	2
	22	T-200M 13-24A	Резина настила, капота и крыльев	11	11
	29	T-200M 13-32	Винт М6×25 крепления корпуса фары	4	4
	14	T-200M 13-79	Колпак запасного колеса	1	1
	30	T-200M 13-89	Шайба 6 зубчатая пружинная специальная	4	5
	11	T-200M 13-90	Скоба багажная	2	2
	21	T-200M 13-124	Прокладка капота двигателя	1	1
	31	T-200M 13-126B	Прокладка полихлорвиниловая	1	1
	3	T-200M 13-127	Прокладка фары полихлорвиниловая	1	1
	—	T-200M 13-128B	Прокладка корпуса щита приборов полихлорвиниловая	1	1
	—	T-200M 13-129	Прокладка крыльев и капота двигателя резиновая	2	2
	32	T-200M 13-152	Винт М4×15 крепления корпуса щита приборов, заднего фонаря и крышки указателя передач	2	5
	33	T-200M 13-153	Шайба специальная штампованная	2	3
	34	T-200M 13-154	Винт М4×25 крепления корпуса щита приборов	2	2
	35	T-200M 13-155	Шайба пружинная специальная	2	4

№ фигуры	№ позиции на фигуре	№ сборки или детали	Наименование сборки или детали	Количество	
				на группу	на мото-роллер
22	27	T-200M 13-156	Крыло заднего колеса	1	1
	36	T-200M 13-180	Марка мотороллера	1	1
	39	T-200M 13-186	Винт М6×15 крепления кожуха переднего колеса	13	13
	12	T-200M 13-190	Прокладка кронштейна запасного колеса резиновая	1	1
	40	T-200M 15-84	Винт М4×6 крепления крышки щита приборов и крышки настила	7	11
	46	T-200M 03-35	Шайба пружинная зубчатая специальная	2	14
	49	T-200M 00 05	Болт М8×25 крепления колпака запасного колеса	1	3
	47	T-200M 00-06	Болт М8×14 крепления багажника и капота к раме	2	2
	48	T-200M 00-08	Болт М6×20 крепления кронштейна запасного колеса	6	7
	41	T-200M 00-09	Болт М6×16 крепления опоры бокового крыла и багажника	15	34
	4	T-200M 00-22	Гайка М10 крепления запасного колеса	4	5
	43	T-200M 00-27	Гайка М6 крепления опоры бокового крыла и багажника	23	44
	45	T-200M 00-29	Гайка М4 крепления стрелки кожуха переднего колеса	2	5
	50	T-200M 00-39	Шайба 8 штампованная под болт крепления колпака запасного колеса	1	6
	44	T-200M 00-41	Шайба 4 штампованная гайки крепления стрелки кожуха переднего колеса	2	4
	51	T-200M 00-44	Шайба 10 пружинная гайки крепления запасного колеса	2	5
	42	T-200M 00-46	Шайба 6 пружинная	23	59



Фиг. 22. Облицовочные детали мотороллера.

Группа 14. СЕДЛО

№ фигуры	№ позиции на фигуре	№ сборки или детали	Наименование сборки или детали	Количество	
				на группу	на мотоцикл
22	9	T-200M C614	Седло в сборе *	1	1
	—	T-200M C614-1	Чехол седла в сборе из автобима на молескине	1	1
	—	T-200M C614-2	Лямка седла с тросиком в сборе	1	1
	—	T-200M C614-4	Основание седла металлическое	1	1
	—	T-200M 14-14A	Седло резиновое (ревертекс)	1	1
	—	T-200M 14-21	Болт М5×12 крепления тросика лямки седла	2	2

* Поставляется в сборе

Группа 15. ЭЛЕКТРООБОРУДОВАНИЕ

№ фигуры	№ позиции на фигуре	№ сборки или детали	Наименование сборки или детали	Количество	
				на группу	на мотороллер
23	5	T-200M C615-3	Провод № 1 (от аккумуляторов на «массу» двигателя)	1	1
	28	T-200M C615-5	Провод № 3 (провод высокого напряжения с корпусом наконечника свечи в сборе)	1	1
	19	T-200M C615-6	Провод № 4 (от аккумуляторов к переключателю плафона внутреннего освещения)	1	1
	31	T-200M C615-27Б	Коробка электрооборудования в сборе	1	1
	4	T-200M C615-35	Застежка крышек аккумуляторов резиновая в сборе	1	1
	2	T-200M C615-64A	Провод, соединяющий аккумуляторные батареи	1	1
	13	T 200M C615-78	Предохранитель плавкий с медной проволокой диаметром 0,25 мм	1	3 ^{*1}
	14	T-200M C615-82	Провод плавкового предохранителя (от клеммы ЯШ реле-регулятора к соединительной муфте) в сборе	1	1
	6	T-200M C615-84	Провод (от «+» аккумулятора к клемме «Б» реле-регулятора)	1	1
	18	T-200M C615-85Б	Щиток предохранительный пучка проводов реле-регулятора	1	1
	26	T-200M 15-15	Корпус наконечника свечи	1	1
	1	T-200M 15-53A	Бачок аккумуляторных батарей резиновый	1	1
	23	T-200M 15-175	Провод (от переключателя к плафону внутреннего освещения)	1	1
	27	T-200M 15-178	Винт зажимной провода высокого напряжения	1	1
	25	T-200M 15-179	Замок пружинный зажимного винта провода высокого напряжения	1	1
	17	T-200M 15-190	Втулка предохранительная пучка проводов реле-регулятора	1	7
	8	T-200M 01-100	Амортизатор	4	10
	9	TГ-200 01-93	Болт М6×18 крепления реле-регулятора к коробке электрооборудования	3	4
	3	T-200M 3-МТР-10	Аккумуляторная батарея в сборе (6 в, 10 а.-ч)	2	2
	10	T-200M РР-45 или РР-121	Реле-регулятор в сборе	1	1
	20	T-200M П-20-А	Переключатель плафона внутреннего освещения в сборе	1	1
	21	T-200M ПК-5Б	Плафон внутреннего освещения в сборе	1	1
	24	T-200M А-11У	Свеча запальная с прокладкой в сборе	1	2 ^{*2}
	29	T-200M Б-51	Катушка зажигания (12 в) с хомутом крепления в сборе	1	1
	30	T-200M КН-1	Конденсатор катушки зажигания в сборе	1	1
	22	T-200M 00-09	Болт М6×16 крепления коробки электрооборудования к раме мотороллера	2	34
	7	T-200M 00-12	Винт М4×12 крепления щитка предохранительного к коробке электрооборудования	1	9

*1 Из них 2 шт. входят в индивидуальный комплект запасных частей.

*2 Из них 1 шт. входит в индивидуальный комплект запасных частей.

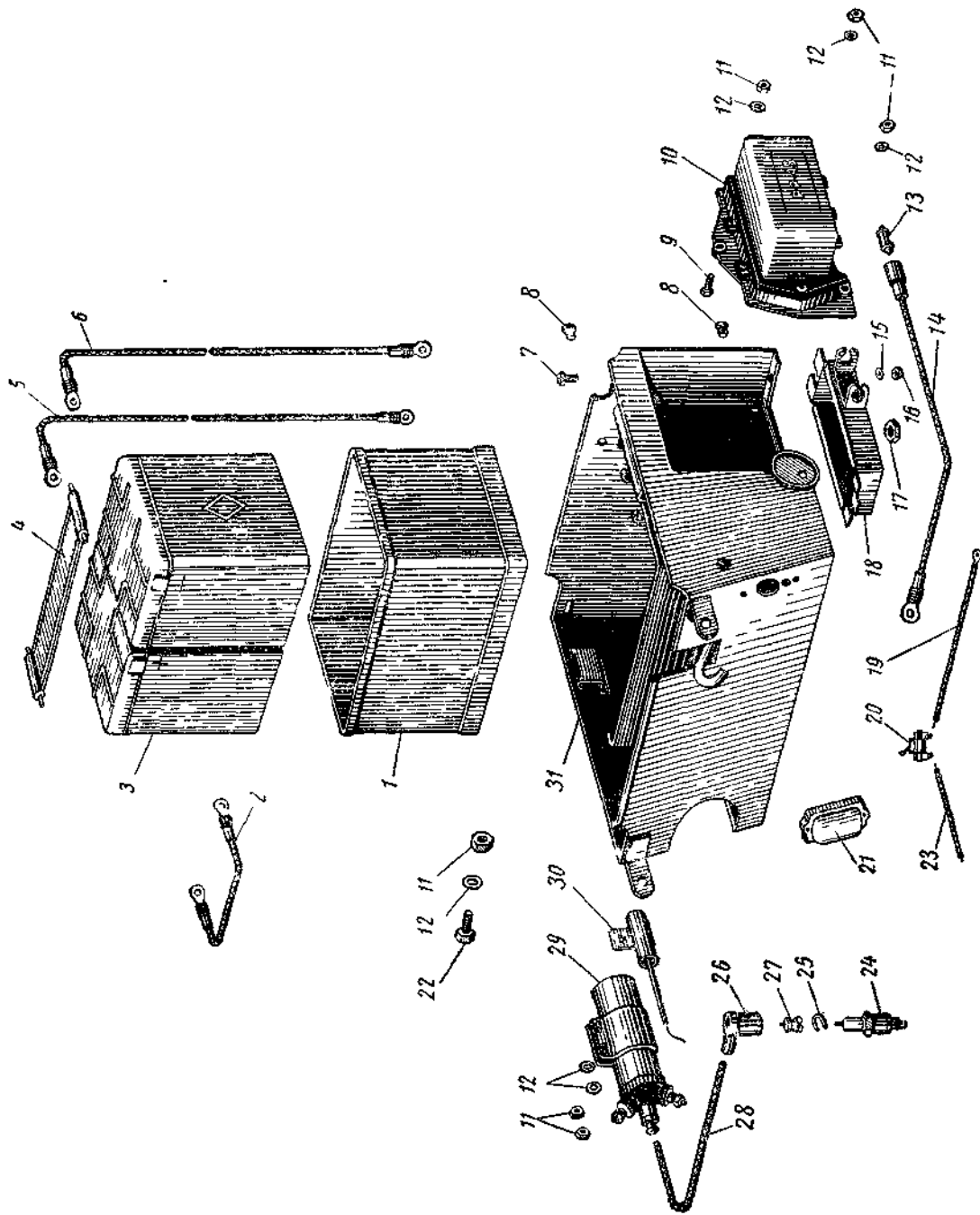
№ фигуры	№ позиции на фигуре	№ сборки или детали	Наименование сборки или детали	Количество	
				на группу	на мотоцикл
23	11	T-200M 00-27	Гайка М6 крепления коробки электрооборудования, катушки зажигания и реле-регулятора	6	44
	16	T-200M 00-29	Гайка М4 крепления щитка предохранительного к коробке электрооборудования	1	5
	15	T-200M 00-41	Шайба 4 штампованная гайки крепления щитка предохранительного	1	4
	12	T-200M 00-46	Шайба 6 пружинная гайки крепления коробки электрооборудования, катушки зажигания и реле-регулятора	6	59
24	10	T-200M C615-2A	Пучок проводов фары и сигнала в сборе	1	1
	37	T-200M C615-4A	Провод № 2 заднего фонаря и стоп-сигнала	1	1
	20	T-200M C615-18	Включатель стоп-сигнала с деталями крепления в сборе	1	1
	4	T-200M C615-40	Задний фонарь с пучком проводов и лампами в сборе	1	1
	12	T-200M C615-41	Основание заднего фонаря в сборе	1	1
	15	T-200M C615-42	Крышка заднего фонаря с линзой-отражателем в сборе	1	1
	31	T-200M C615-54	Корпус включателя стоп-сигнала с контактами в сборе	1	1
	29	T-200M C615-56	Основание включателя стоп-сигнала в сборе	1	1
	43	T-200M 15-2	Шайба оси включателя стоп-сигнала гетинаксовая	1	1
	38	T-200M 15-3	Хомут крепления проводов	1	1
	39	T-200M 15-8A	Хомут крепления проводов	10	10
	40	T-200M 15-9A	Хомут крепления проводов	2	2
	41	T-200M 15-31	Хомут крепления проводов	1	1
	26	T-200M 15-51	Наконечник включателя стоп-сигнала резиновый	1	1
	33	T-200M 15-103A	Пружина включателя стоп-сигнала	1	1
	34	T-200M 15-104	Изолятор включателя стоп-сигнала	1	1
	35	T-200M 15-105	Контакт скользящий	1	1
	44	T-200M 15-107	Шайба оси включателя стоп-сигнала металлическая	1	1
	30	T-200M 15-109	Прокладка резиновая корпуса включателя стоп-сигнала	1	1
	25	T-200M 15-112	Пружина включателя стоп-сигнала	1	1
	5	T-200M 15-159	Прокладка заднего фонаря резиновая	1	1
	32	T-200M 15-160	Ось включателя стоп-сигнала	1	1
	16	T-200M C613-50A	Кнопка регулировочная пучка света фары	1	1
14	T-200M 13-152	Винт М4×15 крепления корпуса щитка приборов и заднего фонаря	2	5	
46	T-200M 13-155	Шайба пружинная специальная	2	4	
17	T-200M 13-168B	Пружина кнопки регулировочной	1	1	
18	T-200M 13-169	Кулачок регулировки пучка света фары	1	1	
42	T-200M 13-171	Винт М4×8 крепления обода фары	3	3	
1	T-200M ФГ-50Б	Оптический элемент фары с ободом в сборе	1	1	
2	T-200M A-40	Электролампа 12 в, 50×21 св дальнего и ближнего света	1	1	
3	T-200M A-22*	Электролампа 12 в, 1 св стояночного света, плафона внутреннего освещения	2	8	

* Может быть заменена электролампой А-23.

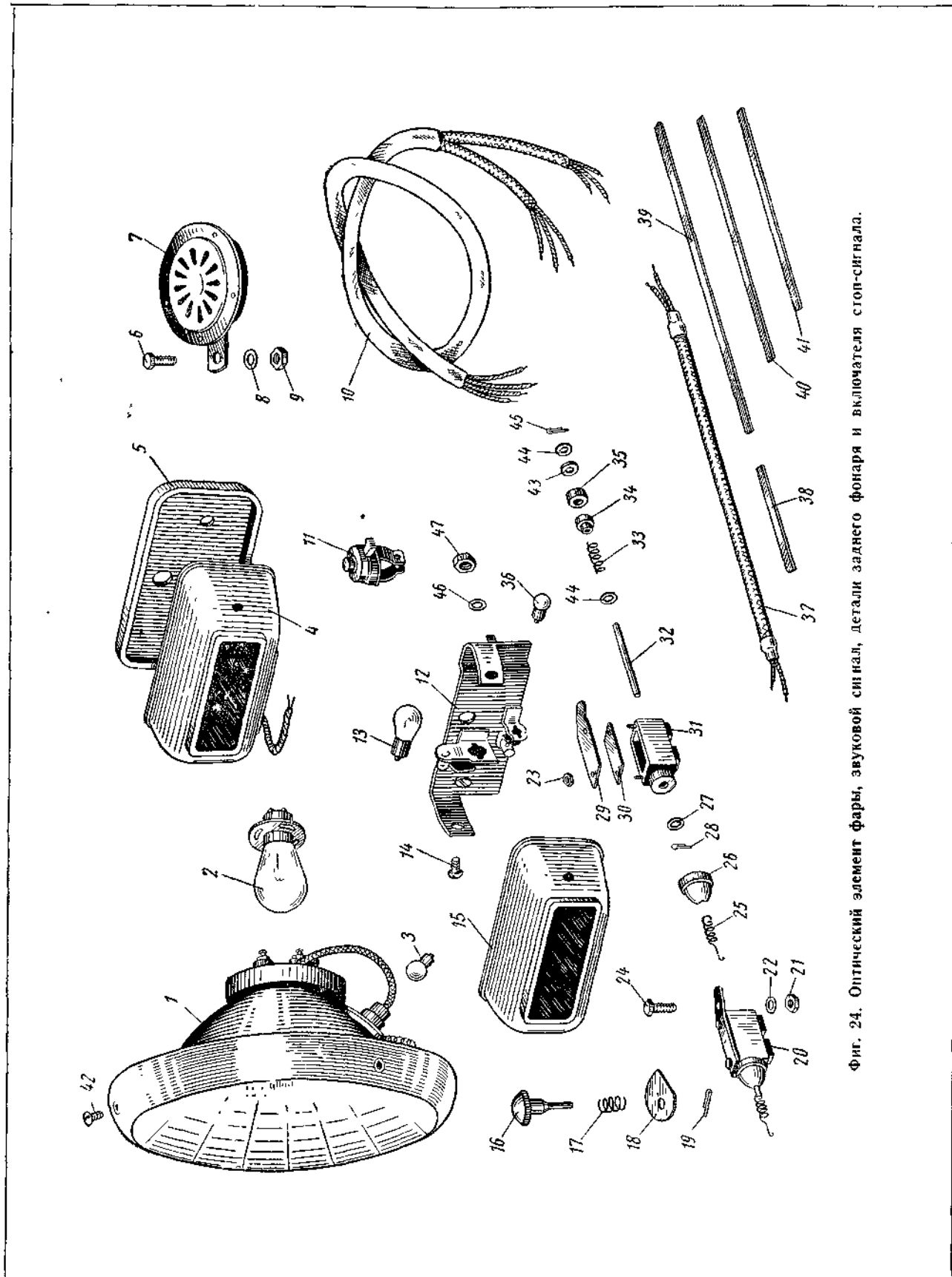
№ фигуры	№ позиции на фигуре	№ сборки или детали	Наименование сборки или детали	Количество		
				на группу	на мото-репер	
24	13	T-200M A-10	Электrolампа (12 в, 15 св.) стоп-сигнала	1	2*1	
	36	T-200M A-23	Электrolампа (12 в, 1,5 св.) освещения номерного знака мотороллера	1	1	
	7	T-200M C-38	Сигнал звуковой С-38	1	1	
	11	T-200M П-25А	Переключатель дальнего и ближнего света с кнопкой сигнала	1	1	
	6	T-200M 00-05	Болт М8×25 крепления звукового сигнала	1	3	
	24	T-200M 00-09	Болт М6×16 крепления включателя стоп-сигнала	1	34	
	9	T-200M 00-24	Гайка М8 крепления звукового сигнала	1	9	
	21	T-200M 00-27	Гайка М6 крепления включателя стоп-сигнала	1	44	
	47	T-200M 00-29	Гайка М4 крепления основания заднего фонаря	2	7	
	23	T-200M 00-30	Гайка М2,6 крепления основания включателя стоп-сигнала	2	2	
	27	T-200M 00-41	Шайба 4 штампованная крепления оси включателя стоп-сигнала	1	4	
	8	T-200M 00-45	Шайба 8 пружинная гайки крепления звукового сигнала	1	6	
	22	T-200M 00-46	Шайба 6 пружинная гайки крепления включателя стоп-сигнала	1	59	
	28	T-200M 00-53	Шплинт 2×20 разводной крепления оси включателя стоп-сигнала	1	10	
	19	T-200M 00-54	Шплинт 1,5×10 разводной крепления кулачка регулировки фары	1	2	
	45	T-200M 00-55	Шплинт 1,5×8 разводной крепления оси включателя стоп-сигнала	1	3	
	6	T-200M C615-1B	Монтажный кабель (пучок проводов от центрального переключателя к двигателю, реле-регулятору и заднему фонарю)	1	1	
	25	7	T-200M C615-10	Муфта соединительная с вкладышем и винтом в сборе	4	4
		20	T-200M C615-14	Центральный переключатель с контрольными электrolампами в сборе	1	1
		—	T-200M C615-15	Основание центрального переключателя в сборе	1	1
—		T-200M C615-16	Крышка центрального переключателя с пружиной в сборе	1	1	
8		T-200M C615-38	Ключ зажигания	2	2*2	
14		T-200M C615-58	Корпус указателя передач в сборе	1	1	
9		T-200M C615-59	Указатель передач с электrolампами в сборе	1	1	
3		T-200M C615-60	Включатель указателя передач с пучком проводов в сборе	1	1	
—		T-200M C615-62	Пучок проводов включателя указателя передач в сборе	1	1	
5		T-200M C615-63	Подвижной контакт включателя указателя передач в сборе	1	1	

*1 Из них 1 шт. входит в индивидуальный комплект запасных частей.

*2 Находятся в индивидуальном комплекте запасных частей.

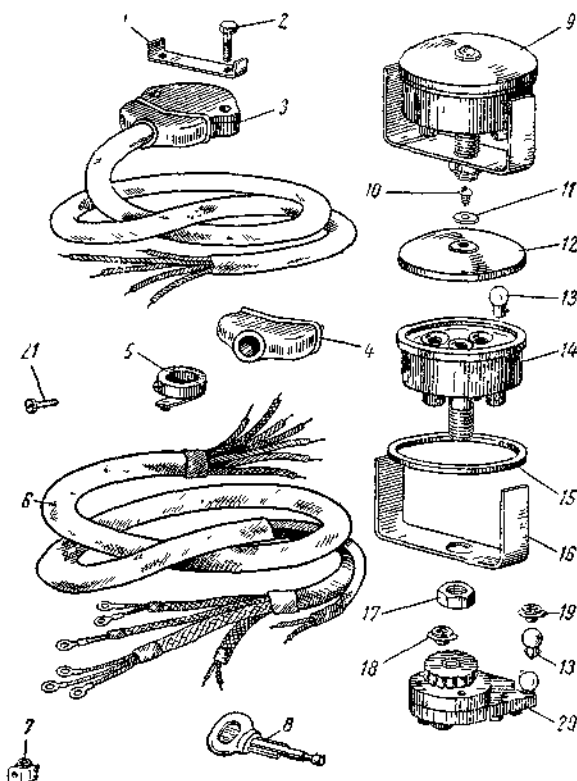


Фиг. 23. Коробка электрооборудования, аккумуляторные батареи, реле-регулятор, катушка зажигания, конденсатор и свеча запальная.



Фиг. 24. Оптический элемент фары, звуковой сигнал, детали заднего фонаря и включателя стоп-сигнала.

№ фигуры	№ позиции на фигуре	№ сборки или детали	Наименование сборки или детали	Количество	
				на группу	на мотоцикл
25	12	T-200M 15-56	Крышка указателя передач	1	1
	15	T-200M 15-58	Прокладка указателя передач резиновая	1	1
	16	T-200M 15-59	Скоба крепления указателя передач	1	1
	—	T-200M 15-70	Крышка центрального переключателя	1	1
	1	T-200M 15-176	Планка контровочного болта	1	1
	4	T-200M 15-202A	Манжета предохранительная включателя указателя передач	1	1
	18	T-200M C613-44	Сигнальный глазок красный в сборе	1	1
	19	T-200M C613-45	Сигнальный глазок зеленый в сборе	1	1
	10	T-200M 13-152	Винт M4×15 крепления корпуса щита приборов, заднего фонаря и крышки указателя передач	1	5
	11	T-200M 13-153	Шайба штампованная специальная	1	3
	2	T-200M 10-75	Болт M5×28 крепления включателя указателя передач	2	2
26	21	T-200M 10-76	Винт M4×12 крепления подвижного контакта включателя указателя передач	1	1
	13	T-200M A-22	Электролампа (12 в, 1 св) указателя передач и центрального переключателя	6	8
	17	T-200M 00-23	Гайка M10×1 крепления указателя передач	1	1

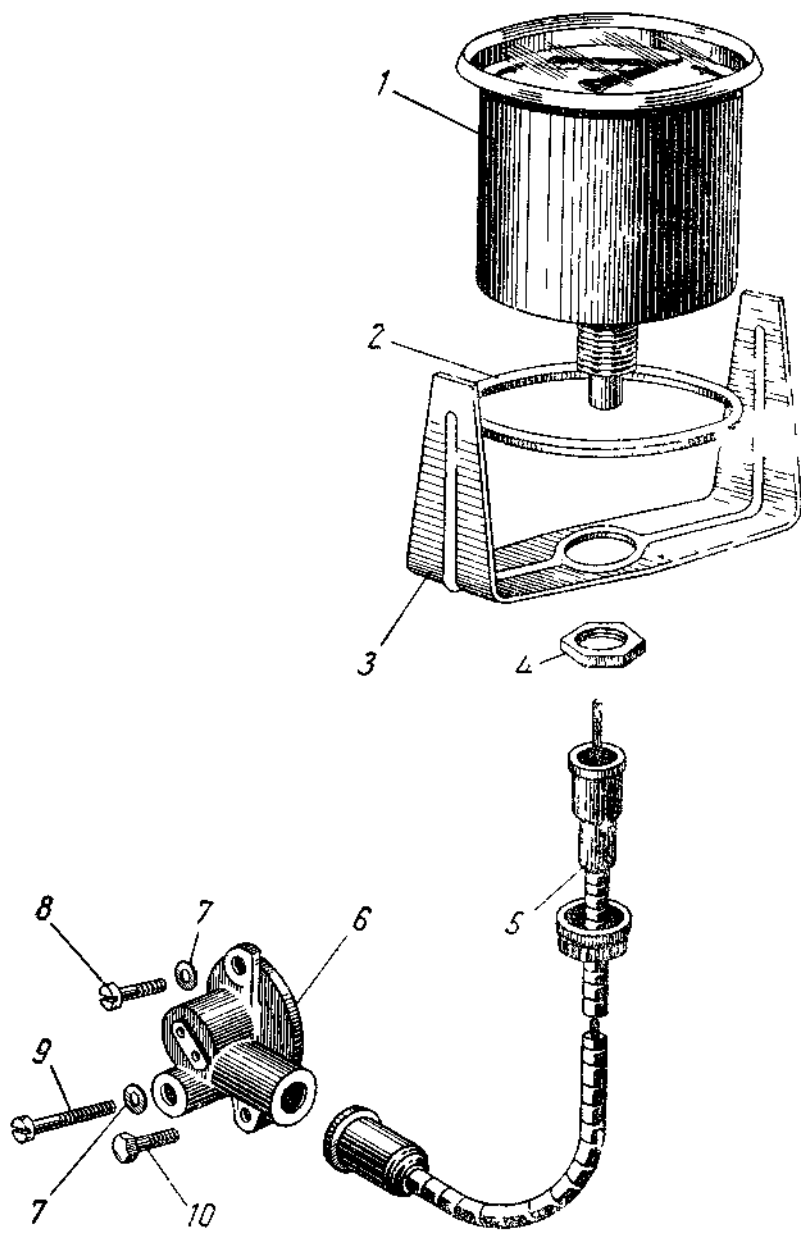


Фиг. 25. Детали указателя передач и центральный переключатель.

Группа 16. СПИДОМЕТР

№ фигуры	№ позиции на фигуре	№ сборки или детали	Наименование сборки или детали	Количество	
				на группу	на мото-роллер
26	1	T-200M СП-19В	Спидометр в сборе *	1	1
	5	T-200M ГВ-22-Д	Гибкий вал привода спидометра	1	1
	6	T-200M С616-3	Редуктор спидометра в сборе *	1	1
	—	T-200M 16-3	Корпус редуктора спидометра	1	1
	—	T-200M 16-4	Шестерня редуктора спидометра ведущая	1	1
	—	T-200M 16-6	Втулка ведущей шестерни редуктора спидометра	1	1
	—	T-200M 16-7	Шестерня редуктора спидометра ведомая	1	1
	—	T-200M 16-8	Втулка ведущей шестерни редуктора спидометра	1	1
	—	T-200M 16-9	Втулка ведомой шестерни редуктора спидометра	1	1
	3	T-200M 16-16	Скоба крепления спидометра	1	1
	2	T-200M 16-17	Прокладка спидометра резиновая	1	1
	4	T-200M 16-18	Гайка крепления спидометра	1	1
	7	T-200M 10-30	Шайба 6 пружинная специальная винтов крепления редуктора	2	19
	9	T-200M 10-59	Винт М6×38 крепления редуктора спидометра	1	1
	8	T-200M 10-63	Винт М6×22 крепления редуктора спидометра	1	1
	10	T-200M 00-08	Болт М6×20 крепления гибкого вала в корпусе редуктора	1	7

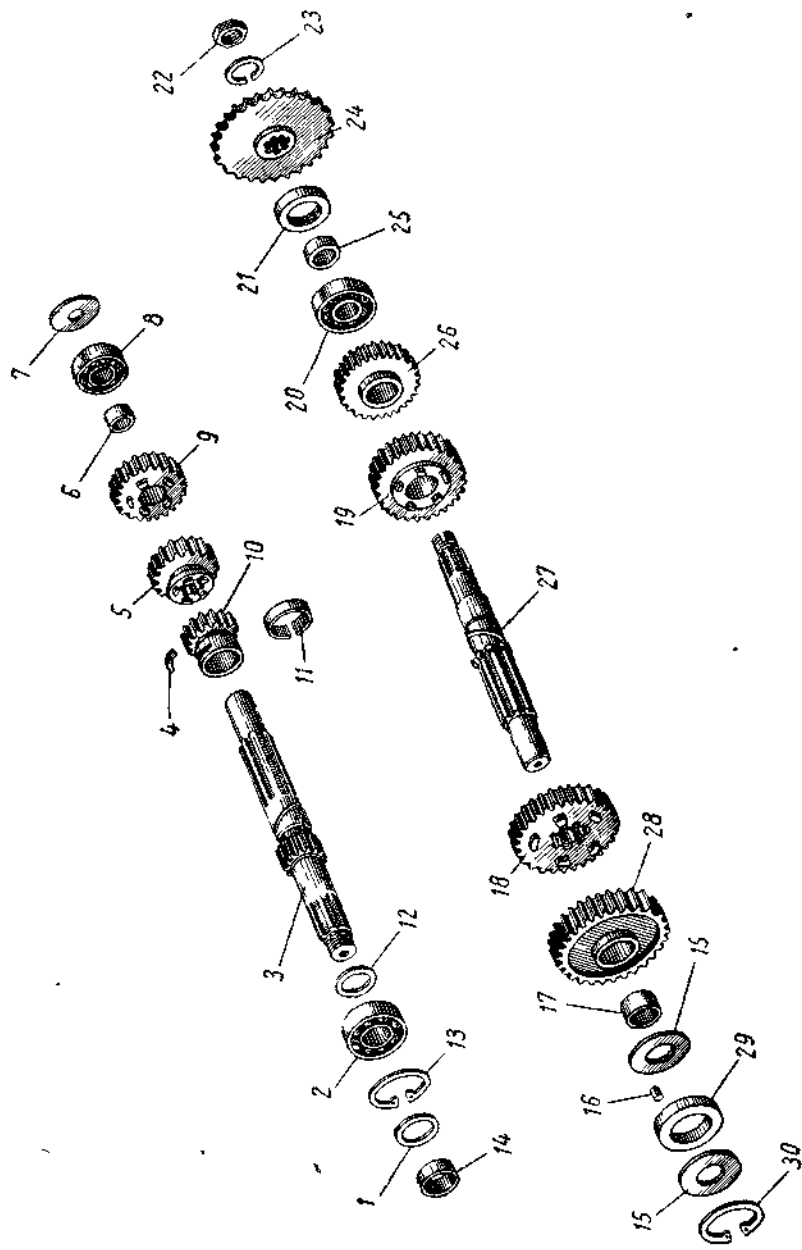
* Поставляется только в сборе.



Фиг 26 Спидометр, гибкий вал и редуктор спидометра

Группа 17. КОРОБКА ПЕРЕДАЧ

№ фигуры	№ позиции на фигуре	№ сборки или детали	Наименование сборки или детали	Количество	
				на группу	на мотор-роллер
27	—	T-200M C617-1	Вал коробки передач первичный с шестерней второй передачи в сборе	1	1
	—	T-200M C617-2	Шестерня четвертой передачи первичного вала с втулкой в сборе	1	1
	—	T-200M C617-3	Вал коробки передач вторичный с шестернями третьей и четвертой передач в сборе	1	1
	—	T-200M C617-4	Шестерня первой передачи вторичного вала с втулкой в сборе	1	1
	21	T-200M C617-5	Сальник 28×38×7 вторичного вала с пружиной в сборе	1	1
	—	T-200M C617-7	Барaban переключения передач с вилками в сборе	1	1
	3	T-200M 17-1	Вал первичный коробки передач	1	1
	10	T-200M 17-2	Шестерня второй передачи первичного вала	1	1
	4	T-200M 17-3	Сухарь шестерни второй передачи первичного вала	1	1
	11	T-200M 17-5	Кольцо стопорное сухаря шестерни второй передачи первичного вала	1	1
	5	T-200M 17-6	Шестерня третьей передачи первичного вала	1	1
	9	T-200M 17-7	Шестерня четвертой передачи первичного вала	1	1
	6	T-200M 17-8	Втулка шестерни четвертой передачи первичного вала	1	1
	12	T-200M 17-9	Кольцо распорное первичного вала	1	1
	13	T-200M 17-10	Кольцо стопорное первичного вала	1	1
	14	T-200M 17-11	Втулка распорная первичного вала	1	1
	1	T-200M 17-12	Шайба первичного вала маслоотражательная левая	1	1
	7	T-200M 17-14	Шайба первичного вала маслоотражательная правая	1	1
	27	T-200M 17-15	Вал коробки передач вторичный	1	1
	28	T-200M 17-16	Шестерня первой передачи вторичного вала коробки передач	1	1
	17	T-200M 17-17	Втулка шестерни первой передачи вторичного вала	1	1
	18	T-200M 17-18	Шестерня второй передачи вторичного вала	1	1
	19	T-200M 17-19	Шестерня третьей передачи вторичного вала	1	1
	26	T-200M 17-20	Шестерня четвертой передачи вторичного вала	1	1
	15	T-200M 17-21	Шайба маслоотражательная вторичного вала левая	2	2
	29	T-200M 17-22	Обойма роликоподшипника вторичного вала левая	1	1
	30	T-200M 17-23	Кольцо стопорное вторичного вала	1	1
	25	T-200M 17-24	Втулка распорная вторичного вала	1	1
	24	T-200M 17-27	Звездочка вторичного вала	1	1
	22	T-200M 17-28	Гайка M16×1,5 левая крепления звездочки вторичного вала	1	1
	23	T-200M 17-29	Шайба стопорная штампованная специальная	1	1
	16	T-200M 10-17	Ролик 4×6 подшипника нижней головки шатуна и вторичного вала	15	63

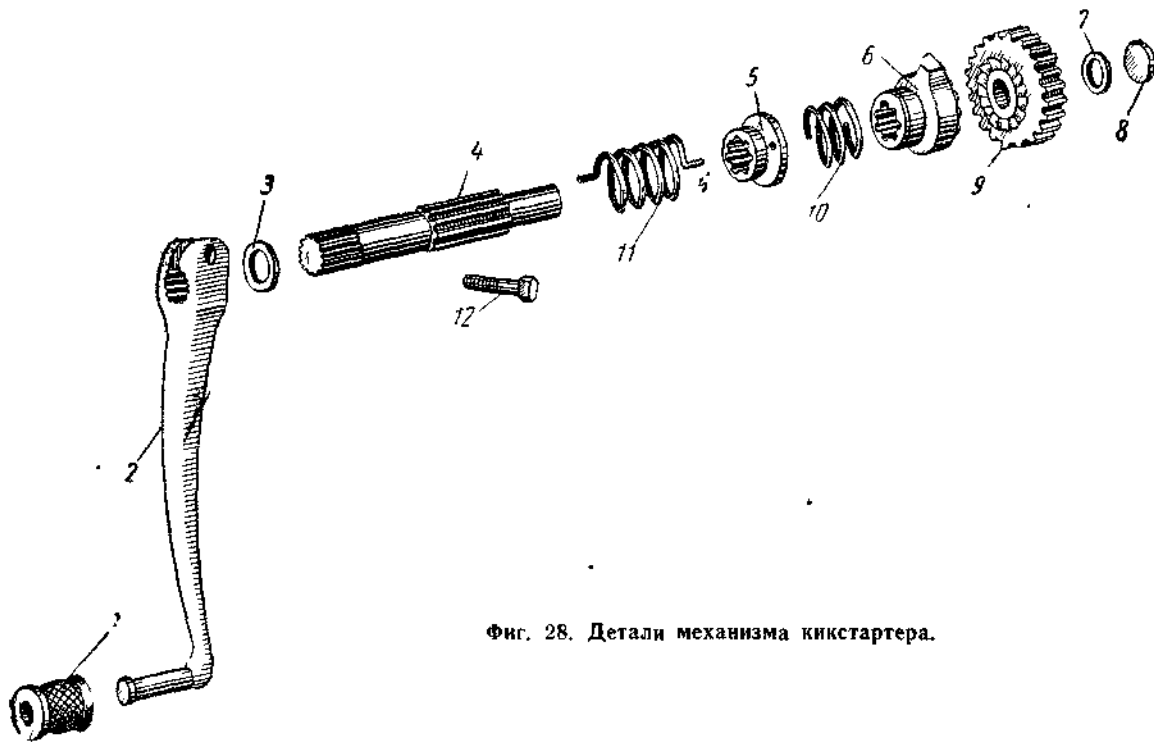


Фиг 27 Детали коробки передач.

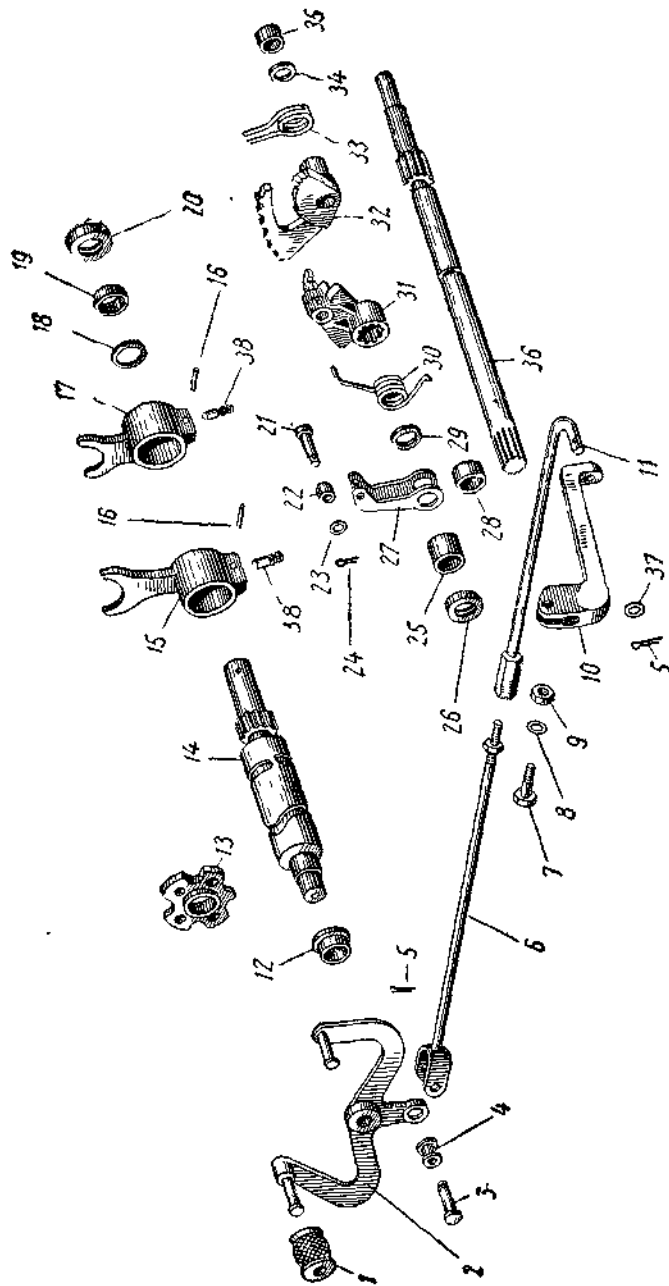
№ фигуры	№ позиции на фигуре	№ сборки или детали	Наименование сборки или детали	Количество	
				на группу	на мото-роллер
27	20	T-200M 00-73	Шарикоподшипник № 204 вторичного вала коробки передач	1	1
	2	T-200M 00-72	Шарикоподшипник № 203 первичного вала коробки передач	1	1
	8	T-200M 00-71	Шарикоподшипник № 202 первичного вала коробки передач	1	3

Механизм кикстартера

28	9	T 200M C617-167	Шестерня кикстартера в сборе	1	1
	3	T-200M 17-71	Сальник резиновый	1	1
	11	T-200M 17-72	Пружина рычага кикстартера	1	1
	5	T-200M 17-74	Держатель пружины кикстартера	1	1
	10	T-200M 17-75	Пружина храповика кикстартера	1	1
	6	T-200M 17-76	Храповик кикстартера	1	1
	4	T-200M 17-77	Вал кикстартера	1	1
	7	T-200M 17-79	Шайба опорная	1	1
	8	T-200M 10-83	Заглушка	1	2
	2	T-200M 17-20	Рычаг кикстартера	1	1
	1	T-200M 12-35	Валик педали	1	3
	12	TГ-200 00 02	Болт M8×30 крепления рычага кикстартера	1	1



Фиг. 28. Детали механизма кикстартера.

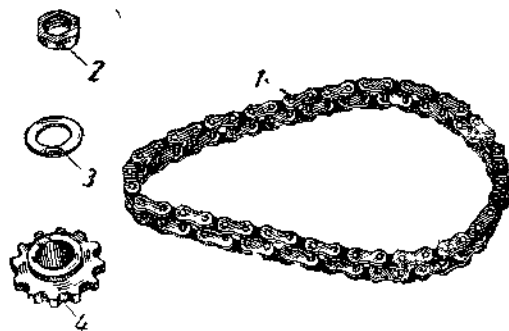


Фиг. 29. Детали механизма переключения передач.

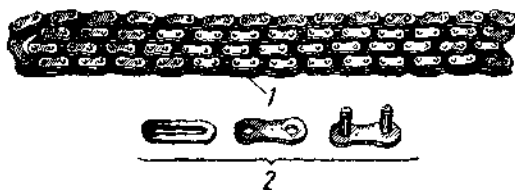
№ фигуры	№ позиции на фигуре	№ сборки или детали	Наименование сборки или детали	Количество	
				на группу	на мотоцикл
Механизм переключения передач					
29	6	T-200M C612-5	Тяга передняя рычага механизма переключения передач	1	1
	11	T-200M C612-6	Тяга задняя рычага переключения передач	1	1
	2	T-200M 12-32	Рычаг механизма переключения передач	1	1
	3	T-200M 12-34	Ось с буртиком соединения рычага с тягой	1	1
	1	T-200M 12-35	Валик педали	2	3
	4	T-200M 10-73	Втулка резиновая	1	1
29	5	T-200M 00-53	Шплинт 2×20 разводной крепления оси	1	10
	20	T-200M C617-9	Сальник 11×22×8 барабана переключения передач в сборе	1	1
	31	T-200M C617-11	Ограничитель поворота механизма переключения передач с собачкой в сборе	1	1
	26	T-200M C617-14	Сальник 14×25×7 валика переключения передач с пружиной в сборе	1	1
	14	T-200M 17-30	Барабан переключения передач	1	1
	13	T-200M 17-31	Диск барабана переключения передач	1	1
	15	T-200M 17-33	Вилка переключения первой и третьей передач	1	1
	17	T-200M 17-34	Вилка переключения второй и четвертой передач	1	1
	38	T-200M 17-35	Палец вилки переключения передач	2	2
	16	T-200M 17-36	Штифт стопорный пальца вилки переключения передач	2	2
	18	T-200M 17-37	Шайба опорная барабана переключения передач	1	1
	19	T-200M 17-39	Втулка барабана переключения передач правая	1	1
	12	T-200M 17-42	Втулка барабана переключения передач левая	1	1
	36	T-200M 17-43	Валик механизма переключения передач	1	1
	32	T-200M 17-48	Сектор переключения передач	1	1
	33	T-200M 17-49B	Пружина возвратная механизма переключения передач	1	1
	34	T-200M 17-50	Шайба опорная валика механизма переключения передач	1	1
	35	T-200M 17-51	Втулка валика переключения передач правая	1	1
	29	T-200M 17-56	Шайба опорная фиксатора диска барабана переключения передач	1	1
	27	T-200M 17-58	Рычаг фиксатора диска барабана переключения передач	1	1
	22	T-200M 17-59	Ролик фиксатора диска барабана переключения передач	1	1
	21	T-200M 17-60	Палец ролика фиксатора	1	1
	28	T-200M 17-61	Втулка распорная рычага фиксатора	1	1
	30	T-200M 17-62B	Пружина фиксатора диска барабана переключения передач	1	1
	25	T-200M 17-63	Втулка валика переключения передач левая	1	1
	10	T-200M 17-66	Рычаг переключения передач	1	1

№ фигуры	№ позиции на фигуре	№ сборки или детали	Наименование сборки или детали	Количество	
				на группу	на мотоцикл
29	7	T-200M 10-65	Болт М6×28 крепления рычага переключения передач	1	3
	37	T-200M 12-58	Шайба штампованная задней тяги переключения передач	1	1
31	9	T-200M 00-27	Гайка М6 крепления рычага переключения передач	1	4
	8	T-200M 00-46	Шайба 6 пружинная гайки крепления рычага переключения передач	1	59
30	1	T-200M 00-69	Цепь передней передачи 1—3 50 звеньев	1	1
	2	T-200M 17-28	Гайка М16 левая крепления ведущей звездочки цепи передней передачи	1	1
	3	T-200M 17-29	Шайба стопорная гайки крепления ведущей звездочки цепи передней передачи	2	2
	4	T-200M 10-35	Звездочка сцепления ведущая передней передачи	1	1
31	1	T-200M СЦ-3	Цепь главной передачи II-3 90 звеньев	1	1
	2	T-200M 00-82	Замок цепи главной передачи	1	1*

* Входит в индивидуальный комплект запасных частей мотоцикла.



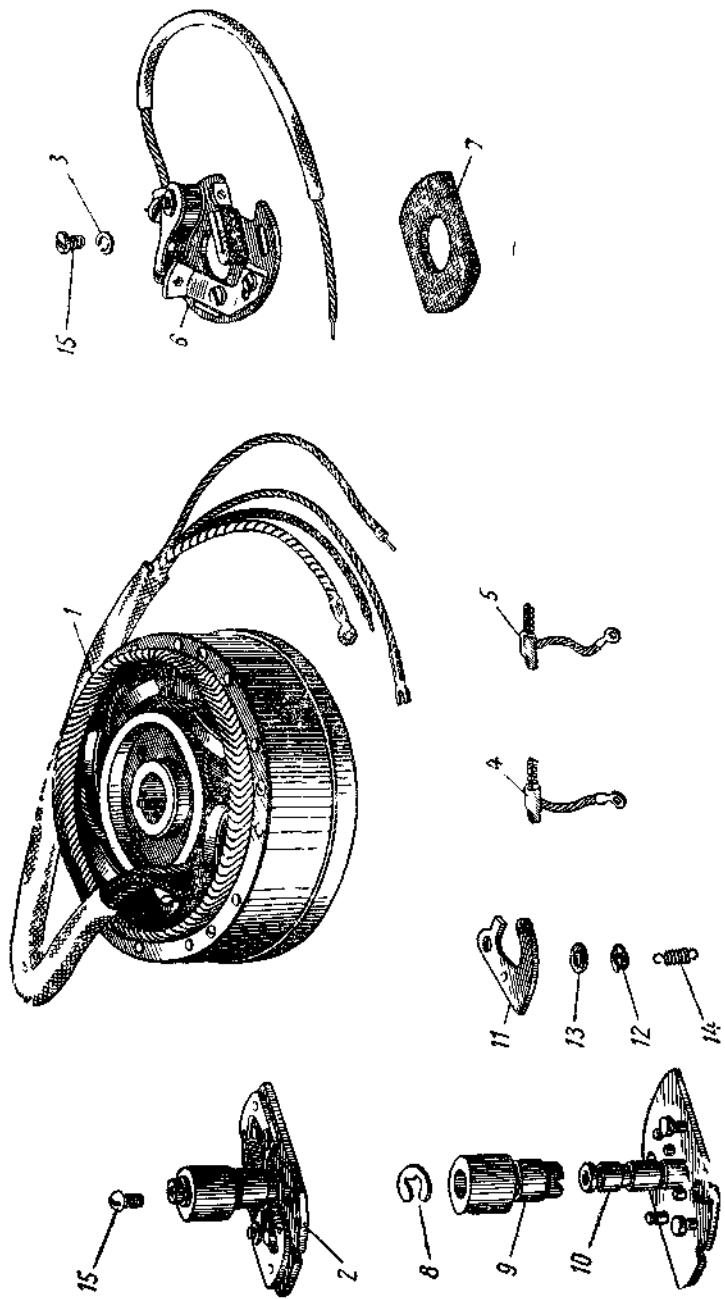
Фиг. 30. Звездочка сцепления и цепь передней передачи



Фиг. 31. Цепь главной передачи.

Группа 37. ДИНАСТАРТЕР, ПРЕРЫВАТЕЛЬ И АВТОМАТ ОПЕРЕЖЕНИЯ ЗАЖИГАНИЯ

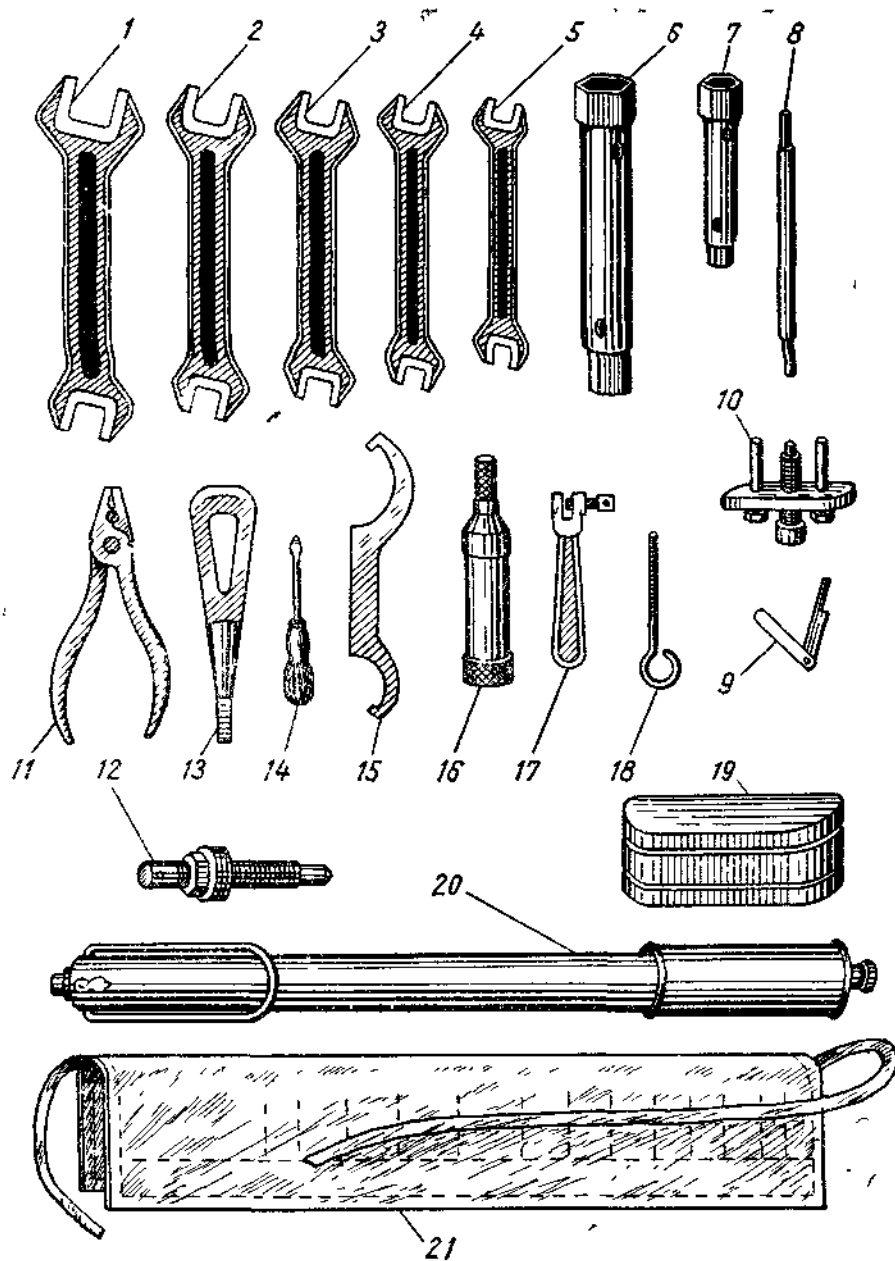
№ фигуры	№ позиции на фигуре	№ сборки или детали	Наименование сборки или детали	Количество	
				на группу	на мотоцикл
32	2	T-200M C637-28	Автомат опережения зажигания с кулачком в сборе	1	1
	10	T-200M C637-29	Основание автомата опережения зажигания в сборе	1	1
	6	T-200M C637-30	Прерыватель в сборе	1	1
	—	T-200M C637-31	Пластина прерывателя в сборе	1	1
	—	T-200M C637-33	Рычаг прерывателя с проводом в сборе	1	1
	—	T-200M C637-34	Рычаг прерывателя с контактом и втулкой в сборе	1	1
	—	T-200M C637-36	Провод рычага прерывателя в сборе	1	1
	—	T-200M C637-37	Пружина рычага прерывателя в сборе	1	1
	—	T-200M C637-38	Стойка контактная в сборе	1	1
	—	T-200M C637-40	Провод прерывателя и катушки зажигания в сборе	1	1
	9	T-200M 37-56A	Кулачок зажигания автомата опережения зажигания	1	1
	8	T-200M 37-57	Шайба замочная большая крепления кулачка зажигания	1	1
	11	T-200M 37-58	Центробежное тело автомата опережения зажигания	2	2
	14	T-200M 37-61Г	Пружина центробежного тела автомата опережения зажигания	2	2
	12	T-200M 37-62	Шайба замочная малая крепления центробежного тела автомата опережения зажигания	2	2
	13	T-200M 37-63	Шайба центробежного тела нижняя	2	2
	15	T-200M 10-68	Винт М4×8 крепления автомата опережения зажигания и прерывателя	4	6
	3	T-200M 00-48	Шайба 4 пружинная винта крепления автомата опережения зажигания и прерывателя	4	6
	1	T-200M ДС-1	Династартер (12 в, 90 вт) в сборе	1	1
	—	T-200M ДС-1-3701100	Возбудитель династартера с проводами в сборе	1	1
	—	T-200M ДС-1-3701200	Якорь династартера с основанием в сборе	1	1
	4	T-200M ДС-1-3701110	Щетка минусовая возбудителя династартера с пружиной в сборе	2	2
	5	T-200M ДС-1-3701120	Щетка плюсовая возбудителя династартера с пружиной в сборе	2	2
	7	T-200M 08-11	Сальник войлочный	1	1



Фиг. 32. Династартер, прерыватель и автомат опережения зажигания.

Группа 39. ИНСТРУМЕНТ И ПРИНАДЛЕЖНОСТИ

№ фигуры	№ позиции на фигуре	№ сборки или детали	Наименование сборки или детали	Количество	
				на группу	на мотоцикл
33	—	T-200M C639-1	Сумка с инструментом и принадлежностями	1	1
	21	T-200M C639-2	Сумка инструментальная	1	1
	14	T-200M C639-3	Отвертка малая	1	1
	12	T-200M C639-4	Съемник династартера	1	1
	10	T-200M C639-5	Съемник звездочки коленчатого вала	1	1
	9	T-200M C639-6A	Щуп свечи и прерывателя	1	1
	3	T-200M 39-3	Ключ 11×14 гаечный	1	1
	2	T-200M 39-4	Ключ 14×17 гаечный	1	1
	7	T-200M 39-6	Ключ 14×17 торцовый	1	1
	6	T-200M 39-7	Ключ 22×27 торцовый	1	1
	8	T-200M 39-8	Вороток торцовых ключей	1	1
	15	T-200M 39-10	Ключ гаек руля и выхлопной трубы	1	1
	18	T-200M 39-16	Съемник дисков сцепления	1	1
	4	T-200M 39-23	Ключ 9×11 гаечный	1	1
	5	T-200M 39-24	Ключ 10×12 гаечный	1	1
	1	T-200M 39-25	Ключ 17×22 гаечный	1	1
	17	ИЖ С625-2	Струбцина для выжима оси цепи	1	1
	11	ИЖ С625-4	Плоскогубцы комбинированные	1	1
	16	ИЖ С627-6	Шприц для смазки	1	1
	20	ИЖ С628-7	Насос ручной	1	1
13	ИЖ 25-18	Отвертка большая металлическая	1	1	
19	T-200M 00-83	Мотоаптечка	1	1	

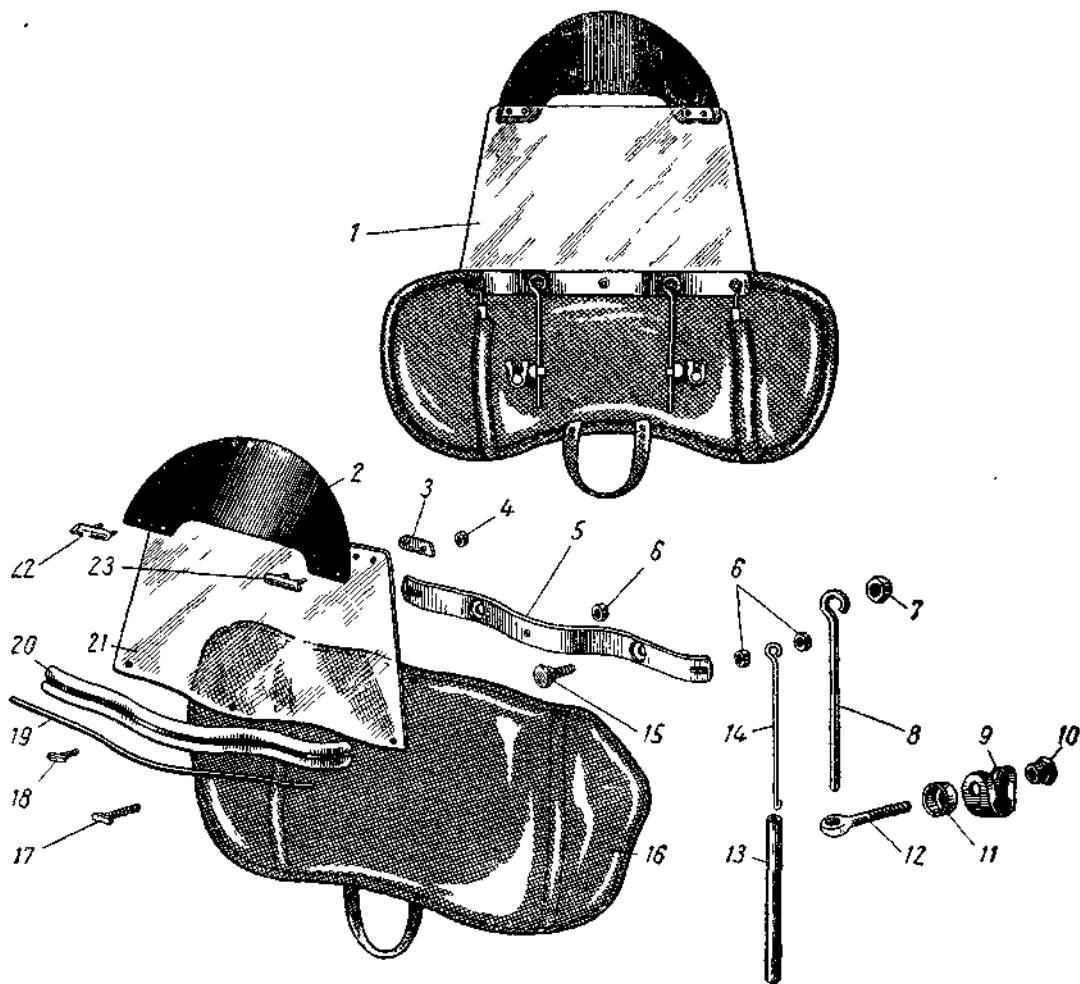


Фиг. 33. Инструмент и принадлежности.

Группа 13—10. ВЕТРОЗАЩИТНЫЙ ЩИТ

№ фигуры	№ позиции на фигуре	№ сборки или детали	Наименование сборки или детали	Количество	
				на группу	на м роле
34	1	T-200M C613-10	Ветрозащитный щит с фартуком и деталями крепления в сборе *	1	1
	16	T-200M C613-11	Фартук ветрозащитного щита с ляжкой в сборе	1	1
	22	T-200M C613-12	Планка соединительная ветрозащитного щита правая	1	1
	23	T-200M C613-13	Планка соединительная ветрозащитного щита левая	1	1
	4	T-200M C613-14	Гайка М4 крепления козырька щитка	4	4
	21	T-200M 13-100	Смотровой щит	1	1
	2	T-200M 13-101	Козырек солнцезащитный	1	1
	20	T-200M 13-102	Наружная планка крепления смотрового щита	1	1
	5	T-200M 13-103	Внутренняя планка крепления смотрового щита	1	1
	3	T-200M 13-105	Пластина крепления планок козырька	2	2
	19	T-200M 13-106	Кант полихлорвиниловый	1	1
	8	T-200M 13-110	Крюк крепления ветрозащитного щита	2	2
	14	T-200M 13-111	Направляющая фартука ветрозащитного щита	2	2
	15	T-200M 13-112	Винт М10×18 крепления крюка ветрозащитного щита	2	2
	17	T-200M 13-113	Винт М5×22 крепления направляющей фартука щита	2	2
	13	T-200M 13-115	Трубка направляющей щита полихлорвиниловая	2	2
	18	T-200M 13-116	Винт М5×13 крепления фартука ветрозащитного щита	1	1
	12	T-200M 12-20	Болт М10×1,5 крепления ветрозащитного щита специальный	2	2
	11	T-200M 12-21	Венчик болта крепления ветрозащитного щита	2	2
	10	T-200M 12-22	Гайка М10×1,5 крепления ветрозащитного щита	2	2
9	T-200M 12-23	Хомутник крепления ветрозащитного щита	2	2	
7	T-200M 00-22	Гайка М10 крепления крюка ветрозащитного щита	2	5	
6	T-200M 00-33	Гайка М5 крепления планки ветрозащитного щита	5	9	

* В комплект мотороллера не входит.



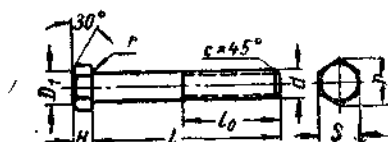
Фиг. 34. Ветрозащитный щит.

ПОДШИПНИКИ КАЧЕНИЯ

Индекс изделия	№ подшипника по номенклатуре ГПЗ	Тип подшипника	Группа	Наименование подшипника	Монтажные размеры в мм			Количество	
					Внутренний диаметр	Наружный диаметр	Ширина	на группу	на мотоцикл
Блок двигателя с коробкой передач									
T-200M	202	Шариковый, радиальный однорядный	10	Подшипник правой опоры первичного вала коробки передач	15	35	11	1	3
T-200M	203	Шариковый, радиальный однорядный	10	Подшипник левой опоры первичного вала коробки передач	17	40	12	1	1
T-200M	204	Шариковый, радиальный однорядный	10	Подшипник правой опоры вторичного вала коробки передач	20	47	14	1	1
T-200M	205	Шариковый, радиальный, однорядный	10	Подшипник левой цапфы коленчатого вала	25	52	15	2	2
T-200M	42305	Роликовый с одним бортом на внутреннем кольце	10	Подшипник правой цапфы коленчатого вала	25	62	17	1	1
T-200M	Специальный	Ролик 4×6	10	Ролик подшипника нижней головки шатуна и вторичного вала коробки передач	—	—	—	63	63
Рулевая колонка									
T-200M	778707	Шариковый радиально-упорный однорядный специальный	01	Подшипник рулевой колонки	34	51	12,1	2	2
Колесо переднее									
T-200M	60201	Шариковый радиальный, однорядный с защитной шайбой	03	Подшипник левой и правой опоры оси переднего колеса	12	32	10	2	2
Колесо заднее									
T-200M	202	Шариковый, радиальный, однорядный	04	Подшипник левой и правой опоры оси заднего колеса	15	35	11	2	3
T-200M	60202	Шариковый, радиальный, однорядный с защитной шайбой	04	Подшипник левой и правой опоры оси заднего колеса	15	35	11	2	2
Шарики									
T-200M	—	Б-V, Ø 5,556-P	10	Шарик штока сцепления коробки передач двигателя	—	—	—	1	1
T-200M	—	Б-V, Ø 1 мм-P	13	Шарик крючка	—	—	—	1	1
T-200M	—	Б-V, Ø 3 мм-P	01	Шарик поршня пружинно-гидравлического амортизатора (гасителя колебаний) подвески заднего колеса	—	—	—	2	3
T-200M	—	Б-V, Ø 3 мм-P	02	Шарик поршня гидравлического амортизатора (гасителя колебаний) подвески переднего колеса	—	—	—	1	3
T-200M	—	Б-V, Ø 2 мм-P	С603-9	Шарик маслянки	—	—	—	1	7

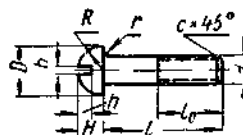
НОРМАЛИ

Болты с шестигранной головкой



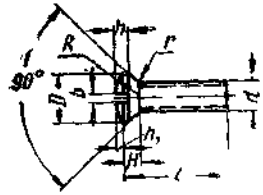
№ детали	Размеры в мм									Количество на мотороллер
	Резьба	<i>l</i>	<i>l</i> ₀	<i>H</i>	<i>S</i>	<i>D</i>	<i>D</i> ₁	<i>c</i>	<i>r</i>	
T-200M 00-01	M12×1,75	80	22	8	17	19,6	16,5	1,8	0,8	1
T-200M 00-02	M10×1,5	45	20	7	14	16,2	13,5	1,5	0,5	1
T-200M 00-03	M10×1,5	25	25	7	14	16,2	13,5	1,5	0,5	2
T-200M 00-04	M8×1,25	65	18	5,5	12	13,8	11,5	1,2	0,5	3
T-200M 00-05	M8×1,25	25	15	5,5	12	13,8	11,5	1,2	0,5	3
T-200M 00-06	M8×1,25	14	14	5,5	12	13,8	11,5	1,2	0,5	2
T-200M 00-07	M6×1	40	20	4,5	10	11,5	9,5	1	0,5	2
T-200M 00-08	M6×1	20	20	4,5	10	11,5	9,5	1	0,5	7
T-200M 00-09	M6×1	16	16	4,5	10	11,5	9,5	—	0,5	34
T-200M 00-10	M6×1	10	10	4,5	10	11,5	9,5	1	0,5	7

Ванты с полукруглой головкой



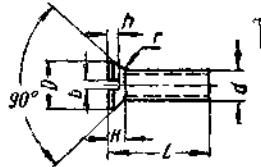
№ детали	Размеры в мм										Количество на мотороллер
	Резьба	<i>l</i>	<i>l</i> ₀	<i>l</i> ₁	<i>D</i>	<i>R</i>	<i>b</i>	<i>h</i>	<i>r</i>	<i>c</i>	
T-200M 00-11	M5×0,8	10	10	4	9	4,5	1,2	2,2	0,4	—	6
T-200M 00-12	M4×0,7	12	12	3,2	7	3,5	1	1,8	0,4	—	6
T-200M 00-13	M3×0,5	14	9	2,5	5,5	2,8	0,8	1,4	0,4	0,5	1

Винты с полупотайной головкой



№ детали	Размеры в мм									Кол-во на монтаже, тороллер
	Резьба	l	H	D	h ₁	R~	b	h	r	
T-200M 00-14	M6×1	16	3	11	1,5	10,8	1,5	2	0,2	6

Винты с потайной головкой



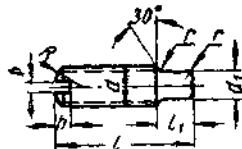
№ детали	Размеры в мм						Кол-во на монтаже, тороллер	
	Резьба	l	H	D	b	h		r
T-200M 00-15	M5×0,8	10	2,5	9	1,2	1,2	0,2	1

Винты с цилиндрической головкой



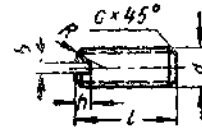
№ детали	Размеры в мм						Кол-во на монтаже, тороллер	
	Резьба	l	D	H	b	h		r
T-200M 00-16	M6×1	10	10	3,5	1,5	2	0,2	5

Винты установочные с цилиндрическим концом



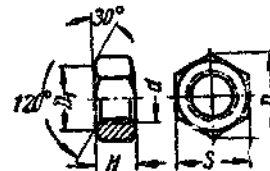
№ детали	Размеры в мм								Кол-во на монтаже, тороллер
	Резьба	l	l ₁	a ₁	R~	b	h	r	
T-200M 00-17	M5×0,8	10	3	3	5	0,8	1,8	0,4	16

Винты установочные с плоским концом



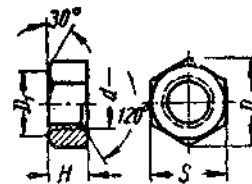
№ детали	Размеры в мм						Кол-во на монтаже, тороллер
	Резьба	l	R~	b	h	c	
T-200M 00-18	M5×0,8	8	5	0,8	1,8	0,8	2
T-200M 00-19	M3×0,5	6	2,5	0,5	1,2	0,5	2

Гайки шестигранные с двумя фасками



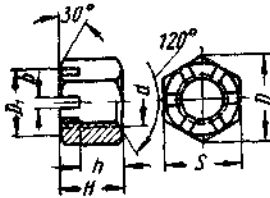
№ детали	Размеры в мм					Кол-во на монтаже, тороллер
	Резьба	S	D~	H	D _{1~}	
T-200M 00-20	M14×1,5	22	25,4	11	20,9	1
T-200M 00-21	M12×1,75	22	25,4	7	20,9	1
T-200M 00-22	M10×1,5	17	19,6	8	16,5	5
T-200M 00-23	M10×1	17	19,6	8	16,5	1
T-200M 00-24	M8×1,25	14	16,2	5	13,3	9
T-200M 00-25	M8×1	14	16,2	9	13,3	4
T-200M 00-26	M8×1	14	16,2	6	13,3	21
T-200M 00-27	M6×1	11	12,7	5	10,4	44
T-200M 00-28	M5×0,8	9	10,4	4	8,5	8
T-200M 00-29	M4×0,7	8	9,2	3,5	7,6	5
T-200M 00-30	M2,6×0,45	5	5,8	2	4,7	2

Гайки шестигранные с одной фаской



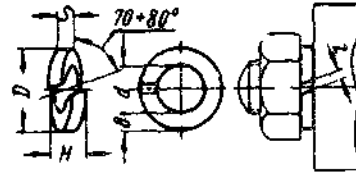
№ детали	Размеры в мм					Кол-во на монтаже, тороллер
	Резьба	S	D~	H	D _{1~}	
T-200M 00-31	M16×1,5	24	27,7	8	26,3	1
T-200M 00-32	M14×1,5	22	25,4	8	20,9	1
T-200M 00-33	M5×0,8	9	10,4	4	8,5	9
T-200M 00-34	M3×0,5	6	6,9	2,5	5,7	1

Гайки шестигранные прорезные



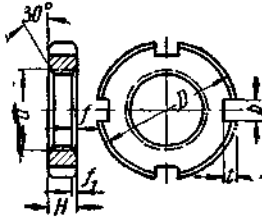
№ детали	Размеры в мм Резьба	Размеры в мм						Количество на мотороллер	
		S	H	D ^н	D ^{вн}	Число прорезей	b		h
T-200M 00-35	M10×1,5	17	12	19,6	16,1	6	3	8	2
T-200M 00-36	M8×1,25	14	9	16,2	13,3	6	2,5	5,5	2

Шайбы пружинные



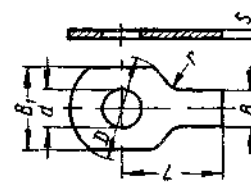
№ детали	Размеры в мм							Количество на мотороллер
	d болта	d	D	b	H	S	z	
T-200M 00-43	12	12,5	19,5	3,5	7	3,5	1,75	1
T-200M 00-44	10	10,5	16,5	3	6	3	1,5	5
T-200M 00-45	8	8,5	13,5	2,5	5	2,5	1,25	6
T-200M 00-46	6	6,5	10,5	2	4	2	1	59
T-200M 00-47	5	5,4	8,6	1,6	3,2	1,6	0,8	7
T-200M 00-48	4	4,4	6,8	1,2	2,4	1,2	0,6	6

Гайки круглые



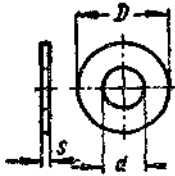
№ детали	Размеры в мм Резьба	Размеры в мм						Количество на мотороллер	
		D	H	b	l	Число шлицев	f		f ₁
T-200M 00-37	M30×1,5	45	8	5	3	4	0,5	1	1

Шайбы стопорные с одной лапкой



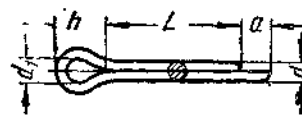
№ детали	Размеры в мм								Количество на мотороллер
	d болта	d	D	b	B ₁	L	S	r	
T-200M 00-49	12	13	32	12	26	28	1	10	1
T-200M 00-50	8	8,5	22	8	17	20	0,5	4	2

Шайбы штампованные



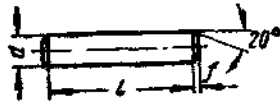
№ детали	Размеры в мм				Количество на мотороллер
	c болта	d	D	S	
T-200M 00-38	12	12,5	26	2	2
T-200M 00-39	8	8,5	18	1,5	6
T-200M 00-40	6	6,5	14	1,5	9
T-200M 00-41	4	4,2	10	1	4
T-200M 00-42	2,6	2,8	7	0,5	2

Шплинты разводные



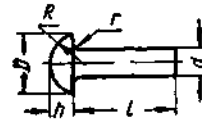
№ детали	Размеры в мм						Количество на мотороллер
	d по мин	d	L	d ₁	h	a	
T-200M 00-51	3	2,7	20	3	7,5	3	5
T-200M 00-52	2,5	2,2	25	2,5	6	3	2
T-200M 00-53	2	1,8	20	2	5	2	10
T-200M 00-54	1,5	1,3	10	1,5	3,5	2	2
T-200M 00-5	1,5	1,3	8	1,5	3,5	2	3

Штифты цилиндрические



№ детали	Размеры в мм			Количество на монтажном ролике
	d	l	f	
T-200M 00-56	5	10	0,8	5
T-200M 00-57	3	18	0,5	1
T-200M 00-58	1,5	10	0,3	3
T-200M 00-59	1,5	4	0,3	4

Заклепки стальные с полукруглой головкой



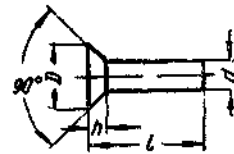
№ детали	Размеры в мм						Количество на монтажном ролике
	d	l	D	R	h	r	
T-200M 00-66	6	20	11	6	3,6	0,4	6
T-200M 00-67	2	3	3,5	1,9	1,2	0,2	1

Заклепки алюминиевые с полукруглой головкой



№ детали	Размеры в мм					Количество на монтажном ролике
	d	l	D	R	h	
T-200M 00-60	5	8	9,2	5	3	4
T-200M 00-61	3	18	5,5	3	1,8	1
T-200M 00-62	3	10	5,5	3	1,8	6
T-200M 00-63	3	8	5,5	3	1,8	8
T-200M 00-64	3	6	5,5	3	1,8	2
T-200M 00-65	2	8	3,6	2	1,2	2

Заклепки стальные с потайной головкой



№ детали	Размеры в мм				Количество на монтажном ролике
	d	l	D	h	
T-200M 00-68	4	18	8	2	8

ТЕХН

Б/Б

1977

44325

СОДЕРЖАНИЕ

Как пользоваться каталогом	3
Указатель групп	5
Краткая техническая характеристика	6
Запасные части	8
Подшипники качения	62
Нормали	63

КАТАЛОГ ЗАПАСНЫХ ЧАСТЕЙ
МОТОРОЛЛЕРОВ „Тула“ Т-200 и Т-200М

Редактор издательства *Н. С. Касперович*
Технический редактор *В. Д. Элькин*
Корректор *О. К. Добровольская*

Сдано в производство 11/XI 1961 г.
Подписано к печати 23/III 1962 г.
Т-03261 Цена 85 коп. Тираж 8000 экз.
Печ. л. 6,97 Уч.-изд. л 7
Бум. л. 2,13 Формат бумаги 84×108¹/₁₆ Зак 535

Московская типография Госгортехиздата.
Москва, Ж-88, Южно-портовый 1-й пр., 17